

【表紙】

【提出書類】	有価証券報告書
【根拠条文】	金融商品取引法第24条第1項
【提出先】	関東財務局長
【提出日】	2025年3月28日
【事業年度】	第69期（自 2024年1月1日 至 2024年12月31日）
【会社名】	千代田インテグレ株式会社
【英訳名】	CHIYODA INTEGRÉ CO.,LTD.
【代表者の役職氏名】	代表取締役会長兼社長 小池 光明
【本店の所在の場所】	東京都千代田区二番町1番地1
【電話番号】	03(6386)5555(代表)
【事務連絡者氏名】	取締役常務執行役員 管理本部長兼経理部長 村田 功
【最寄りの連絡場所】	東京都千代田区二番町1番地1
【電話番号】	03(6386)5556
【事務連絡者氏名】	取締役常務執行役員 管理本部長兼経理部長 村田 功
【縦覧に供する場所】	株式会社東京証券取引所 (東京都中央区日本橋兜町2番1号)

第一部【企業情報】

第1【企業の概況】

1【主要な経営指標等の推移】

(1)連結経営指標等

回次	第65期	第66期	第67期	第68期	第69期
決算年月	2020年12月	2021年12月	2022年12月	2023年12月	2024年12月
売上高 (百万円)	37,544	40,006	39,372	39,416	41,214
経常利益 (百万円)	1,808	3,024	3,780	3,770	4,655
親会社株主に帰属する当期 純利益 (百万円)	882	2,398	2,725	2,556	3,234
包括利益 (百万円)	204	4,026	4,965	4,368	5,885
純資産額 (百万円)	33,274	35,990	37,809	38,865	41,572
総資産額 (百万円)	43,937	46,403	47,839	48,410	51,306
1株当たり純資産額 (円)	2,683.30	2,950.01	3,315.31	3,648.31	4,135.50
1株当たり当期純利益 (円)	71.14	194.06	229.93	230.56	310.89
潜在株式調整後1株当たり 当期純利益 (円)	-	-	-	-	-
自己資本比率 (%)	75.7	77.6	79.0	80.3	81.0
自己資本利益率 (%)	2.6	6.9	7.4	6.7	8.0
株価収益率 (倍)	24.5	10.4	9.4	12.1	10.5
営業活動によるキャッ シュ・フロー (百万円)	1,146	3,760	3,519	4,723	5,230
投資活動によるキャッ シュ・フロー (百万円)	1,482	684	3,019	1,631	3,142
財務活動によるキャッ シュ・フロー (百万円)	1,140	1,484	3,349	3,646	3,398
現金及び現金同等物の期末 残高 (百万円)	15,181	17,539	15,746	15,772	15,503
従業員数 (外、平均臨時雇用者数) (人)	3,285 (384)	3,067 (426)	2,997 (469)	3,009 (436)	2,952 (461)

(注) 1. 潜在株式調整後1株当たり当期純利益については、潜在株式が存在しないため記載しておりません。

2. 「収益認識に関する会計基準」(企業会計基準第29号 2020年3月31日)等を第67期の期首から適用しており、第67期以降に係る主要な経営指標等については、当該会計基準等を適用した後の指標等となっております。

(2) 提出会社の経営指標等

回次	第65期	第66期	第67期	第68期	第69期
決算年月	2020年12月	2021年12月	2022年12月	2023年12月	2024年12月
売上高 (百万円)	10,650	12,031	12,474	13,159	13,749
経常利益 (百万円)	2,284	3,018	3,252	5,036	4,534
当期純利益 (百万円)	2,190	2,705	3,005	4,738	4,077
資本金 (百万円)	2,331	2,331	2,331	2,331	2,331
発行済株式総数 (株)	13,528,929	13,528,929	11,628,929	11,628,929	11,628,929
純資産額 (百万円)	19,119	20,481	20,500	22,196	23,266
総資産額 (百万円)	24,116	25,628	25,666	26,923	27,909
1株当たり純資産額 (円)	1,541.86	1,678.81	1,797.58	2,083.58	2,314.45
1株当たり配当額 (内1株当たり中間配当額) (円)	70.00 (-)	120.00 (-)	120.00 (-)	116.00 (-)	160.00 (-)
1株当たり当期純利益 (円)	176.67	218.87	253.56	427.28	391.94
潜在株式調整後1株当たり 当期純利益 (円)	-	-	-	-	-
自己資本比率 (%)	79.3	79.9	79.9	82.4	83.4
自己資本利益率 (%)	11.6	13.7	14.7	22.2	17.9
株価収益率 (倍)	9.8	9.2	8.5	6.5	8.3
配当性向 (%)	39.6	54.8	47.3	27.1	40.8
従業員数 (外、平均臨時雇用者数) (人)	206 (192)	201 (196)	212 (244)	211 (233)	222 (252)
株主総利回り (比較指標：配当込み TOPIX) (%)	79.0 (107.4)	96.6 (121.1)	107.7 (118.1)	140.8 (151.5)	167.9 (182.5)
最高株価 (円)	2,274	2,377	2,476	3,120	3,750
最低株価 (円)	1,360	1,677	1,735	2,090	2,536

- (注) 1. 潜在株式調整後1株当たり当期純利益については、潜在株式が存在しないため記載しておりません。
2. 最高・最低株価は、東京証券取引所の市場区分の見直しにより、2022年4月4日以降は東京証券取引所(スタンダード市場)におけるものであります。なお、2022年4月3日以前は東京証券取引所(市場第一部)におけるものであります。
3. 「収益認識に関する会計基準」(企業会計基準第29号 2020年3月31日)等を第67期の期首から適用しており、第67期以降に係る主要な経営指標等については、当該会計基準等を適用した後の指標等となっております。

2【沿革】

年月	事項
1955年9月	東京都中央区日本橋小伝馬町に千代田フェルト株式会社を設立。(資本金10,000千円)
1959年9月	東京都目黒区に目黒工場を新設。
1964年1月	パイロット万年筆株式会社(現株式会社パイロット)との間にスタンプ台製造契約成立。スタンプ台製造開始。
2月	東京都中央区明石町に本社ビル竣工、本社を移転。
1965年4月	スタンプ台JIS規格認定工場となる。
1966年12月	大阪市東淀川区に大阪営業所を開設。
1967年12月	埼玉県草加市の草加八潮工業団地に東京工場を新設。目黒工場は閉鎖。
1969年6月	ラミネート加工技術の導入により、ABS樹脂、表面材加工開始。
"	自動車用フロントパネルの生産開始。波型ウェルダージ機による音響用吸音材の製造開始。
1970年11月	筆記用フェルトペン、中芯、ESファイバー材の販売開始。
1971年7月	音響用脚(商標名トランレグ)の開発に成功。
1974年5月	愛知県豊橋市花田一番町に豊橋営業所を開設。
1975年4月	日本フェルト工業株式会社(現アンビック株式会社)と共同出資により、サンフェルト株式会社を設立し、消費材部門を分離独立。
"	複写機用部品オゾンフィルターの試作研究開始。
1977年10月	愛知県豊橋市東脇に豊橋工場を新設し、豊橋営業所を同所に移転。電子カーベットの生産開始。
1978年8月	シンガポールにCHIYODA FELT CO.(S)PTE.LTD.を設立。
1981年5月	大阪府吹田市に大阪ビル竣工、大阪営業所を移転。豊橋、大阪営業所を各々支店に改称。
"	メカニカルパーツのアセンブリ生産等機構部品への展開およびシルクスクリーン印刷の部品生産を開始。
1984年12月	東京工場隣接地に東京第二工場を新設。
1985年9月	東京都中央区明石町に新本社ビル竣工、本社を移転。
1987年7月	マレーシア(クアラルンプール)にCHIYODA FELT CO.(M)SDN.BHD.を設立。
1988年9月	商号を千代田インテグレ株式会社に変更。
1989年2月	千代田保全株式会社を吸収合併。
1990年3月	マレーシア(ペナン)にCHIYODA FELT CO.(PENANG)SDN.BHD.を設立。
9月	CHIYODA FELT CO.(S)PTE.LTD.の商号をCHIYODA INTEGRE CO.(S)PTE.LTD.に変更。
"	CHIYODA FELT CO.(M)SDN.BHD.の商号をCHIYODA INTEGRE CO.(M)SDN.BHD.に変更。
10月	CHIYODA FELT CO.(PENANG)SDN.BHD.の商号をCHIYODA INTEGRE CO.(PENANG)SDN.BHD.に変更。
"	マレーシア(ジョホールバル)にCHIYODA INTEGRE CO.(JOHOR)SDN.BHD.を設立。
11月	大阪市東淀川区に大阪工場を新設。
1991年4月	株式を社団法人日本証券業協会に店頭売買銘柄として登録。
1992年6月	埼玉県草加市の草加八潮工業団地に千代田インテグレビル(東京事業所)竣工。
1993年11月	香港に千代達電子製造(香港)有限公司を設立。
1994年8月	中国に千代達電子製造(大連)有限公司を設立。
1995年1月	タイにCHIYODA INTEGRE(THAILAND)CO.,LTD.を設立。
1996年3月	米国にCHIYODA INTEGRE OF AMERICA(SAN DIEGO),INC.を設立。
"	メキシコにCHIYODA INTEGRE DE BAJA CALIFORNIA,S.A.DE C.V.を設立。
6月	愛知県豊橋市に豊橋ビル竣工。
9月	登記上の本社所在地を東京都中央区明石町4番5号に移転。
1997年3月	中国に千代達電子製造(中山)有限公司を設立。
5月	インドネシアにPT.CHIYODA INTEGRE INDONESIAを設立。
1999年3月	関連会社サンフェルト株式会社の全株式を取得。
4月	メキシコにCHIYODA INTEGRE DE TAMAU LIPAS,S.A. DE C.V.を設立。
2001年3月	株式を東京証券取引所市場第二部に上場。
4月	中国に千代達電子製造(蘇州)有限公司を設立。
2002年3月	大阪府泉南市に大阪ビル竣工、大阪工場及び大阪支店を移転。
8月	株式を東京証券取引所市場第一部に上場。

年月	事項
2003年 4月 10月	中国に千代達電子製造（東莞）有限公司を設立。 ベトナムに CHIYODA INTEGRE VIETNAM CO.,LTD.を設立。
2005年 9月	東京事業所を東京支店に改称。
2006年 7月 12月	東京支店営業部を埼玉県草加市（東京支店）へ移転。 スロバキアに CHIYODA INTEGRE SLOVAKIA,s.r.o.を設立。
2009年12月	CHIYODA INTEGRE DE BAJA CALIFORNIA,S.A.DE C.V.が CHIYODA INTEGRE DE TAMAU LIPAS,S.A.DE C.V.を吸収合併。
2010年12月	中国に千代達電子製造（山東）有限公司を設立。
2012年 3月	子会社サンフェルト株式会社がフェルトハウス株式会社を吸収合併。 商号をサンフェルト株式会社に変更。
8月	フィリピンに CHIYODA INTEGRE(PHILIPPINES) CORPORATIONを設立。
9月	東京支店を関東事業所、豊橋支店を豊橋営業所、大阪支店を関西営業所に改称。
2013年 3月	韓国京畿道水原市に韓国支店を開設。
2014年 7月	メキシコに CHIYODA INTEGRE DE MEXICO, S.A. DE C.V.を設立。
2015年 7月	中国に千代達瑛帖国際貿易（上海）有限公司を設立。
2017年 3月	関西営業所を大阪府貝塚市へ移転。
2018年 1月	千代達電子製造（中山）有限公司が千代達電子製造（広州）有限公司を吸収合併。
2019年 3月	CHIYODA INTEGRE OF AMERICA(SAN DIEGO),INC.の商号を CHIYODA INTEGRE OF AMERICA,INC.に変更。
2021年 1月	豊橋工場を再稼働。
2022年 4月	東京都千代田区二番町に本社ビル竣工、本社を移転。
"	東京証券取引所の市場区分の見直しにより市場第一部からスタンダード市場へ移行。
2025年 1月	ドイツにCHIYODA INTEGRE Europe GmbHを設立。
"	関西営業所を関西物流センターに改称。

3【事業の内容】

当社グループ（当社及び当社の関係会社）は、当社（千代田インテグレ株式会社）及び子会社（20社）により構成されております。

当社グループの事業に係る位置付けは次のとおりであります。なお、次の4区分は「第5 経理の状況 1 連結財務諸表等 (1)連結財務諸表 注記事項」に掲げるセグメントの区分と同一であります。

(1)日本地域

当社は、OA機器、AV機器、通信機器、自動車などの各製品の機構部品、機能部品を製造し、主として国内電気メーカーへ販売するとともに、子会社へ当社グループ製品の原材料等を販売し、CHIYODA INTEGRE CO.(S)PTE.LTD.、CHIYODA INTEGRE CO.(M)SDN.BHD.、CHIYODA INTEGRE CO.(JOHOR)SDN.BHD.、CHIYODA INTEGRE CO.(PENANG)SDN.BHD.、千代達電子製造（香港）有限公司、千代達電子製造（大連）有限公司、CHIYODA INTEGRE(THAILAND)CO.,LTD.、CHIYODA INTEGRE OF AMERICA,INC.、千代達電子製造（中山）有限公司、千代達電子製造（蘇州）有限公司、千代達電子製造（東莞）有限公司、CHIYODA INTEGRE VIETNAM CO.,LTD.、CHIYODA INTEGRE SLOVAKIA,s.r.o.、千代達電子製造（山東）有限公司、CHIYODA INTEGRE(PHILIPPINES)CORPORATION.及びCHIYODA INTEGRE DE MEXICO,S.A. DE C.V.から、それぞれロイヤリティーを受取っております。

サンフェルト株式会社は、主として手芸関係及び服飾雑貨等のメーカーから注文を受け、フェルト製品の加工販売をしております。

(2)東南アジア地域

シンガポール現地法人CHIYODA INTEGRE CO.(S)PTE.LTD.は、主に東南アジア地域の電気メーカー等からの注文を受け、OA機器、AV機器、通信機器、自動車などの各製品の機構部品、機能部品の製造を主に東南アジア地域及び中国の子会社に依頼し、その製品を購入販売しております。

マレーシア現地法人CHIYODA INTEGRE CO.(M)SDN.BHD.、CHIYODA INTEGRE CO.(JOHOR)SDN.BHD.及びCHIYODA INTEGRE CO.(PENANG)SDN.BHD.、タイ現地法人CHIYODA INTEGRE(THAILAND)CO.,LTD.、インドネシア現地法人PT.CHIYODA INTEGRE INDONESIA、ベトナム現地法人CHIYODA INTEGRE VIETNAM CO.,LTD.及びフィリピン現地法人CHIYODA INTEGRE(PHILIPPINES)CORPORATIONは、OA機器、AV機器、通信機器、自動車などの各製品の機構部品、機能部品を製造し、主として所在地国の電気メーカー等へ販売しております。

(3)中国地域

香港現地法人千代達電子製造（香港）有限公司は、主に香港、中国の電気メーカー等からの注文を受け、OA機器、AV機器、通信機器、自動車などの各製品の機構部品、機能部品の製造を主に中国の子会社5社に依頼し、その製品を購入販売しております。

中国現地法人千代達電子製造（中山）有限公司及び千代達電子製造（東莞）有限公司は、OA機器、AV機器、通信機器、自動車などの各製品の機構部品、機能部品を製造し、主として香港現地法人千代達電子製造（香港）有限公司へ販売しております。

中国現地法人千代達電子製造（大連）有限公司、千代達電子製造（蘇州）有限公司及び千代達電子製造（山東）有限公司は、OA機器、AV機器、通信機器、自動車などの各製品の機構部品、機能部品を製造し、主として中国の電気メーカー等へ販売しております。

中国現地法人千代達瑛帖国際貿易（上海）有限公司は、主に中国の自動車メーカー等からの注文を受け、OA機器、AV機器、通信機器、自動車などの各製品の機構部品、機能部品を購入販売しております。

(4)その他地域

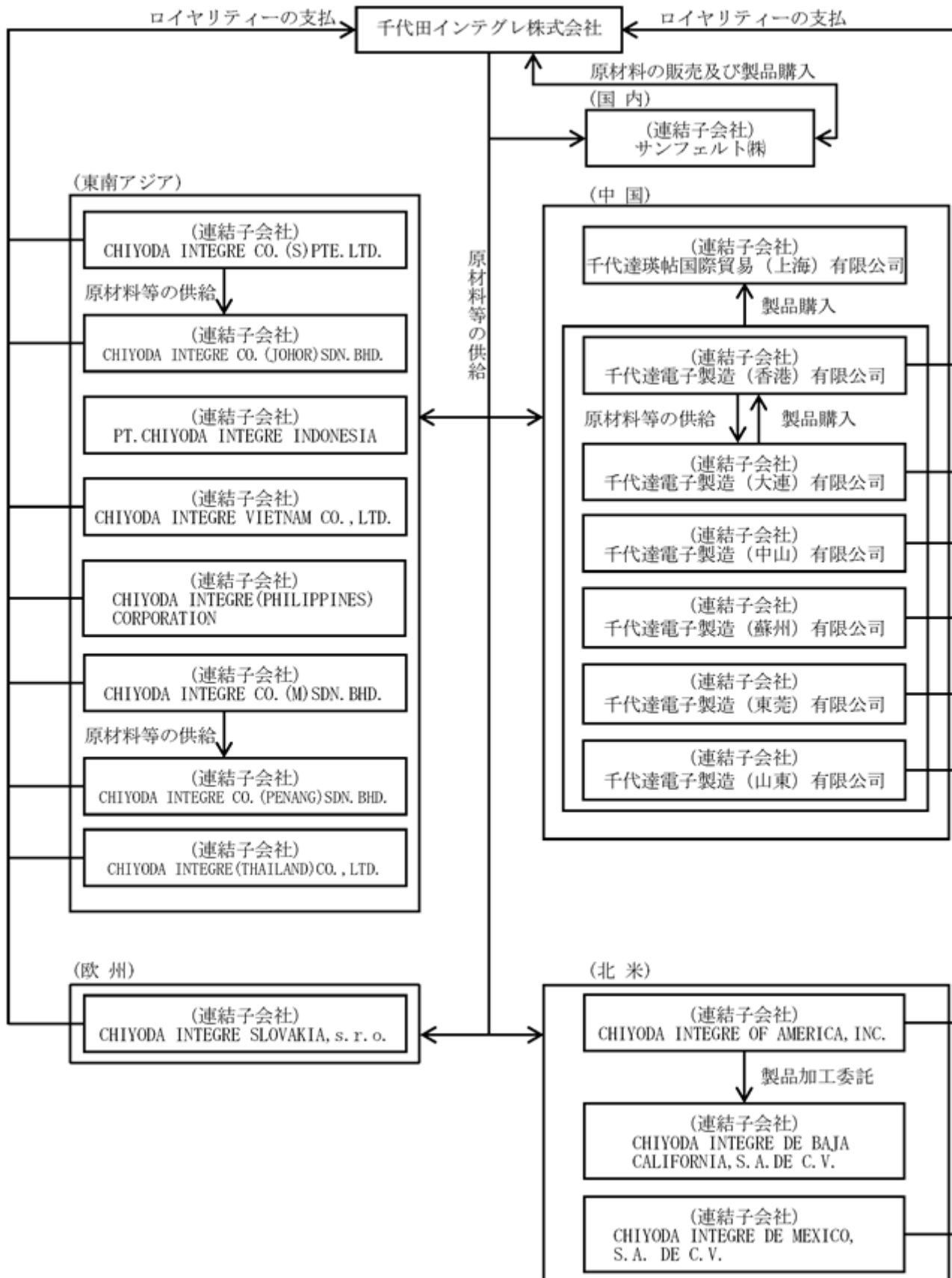
米国現地法人CHIYODA INTEGRE OF AMERICA,INC.は、米国の電気製品メーカー等からの注文を受け、OA機器、AV機器、通信機器、自動車などの各製品の機構部品、機能部品の製造を主にメキシコ現地法人CHIYODA INTEGRE DE BAJA CALIFORNIA S.A.DE C.V.に加工委託し、その製品を販売しております。

メキシコ現地法人CHIYODA INTEGRE DE BAJA CALIFORNIA S.A.DE C.V.は、米国現地法CHIYODA INTEGRE OF AMERICA,INC.からの加工委託を受け、OA機器、AV機器、通信機器、自動車などの各製品の機構部品、機能部品を製造しております。

メキシコ現地法人CHIYODA INTEGRE DE MEXICO,S.A. DE C.V.は、自動車などの各製品の機構部品、機能部品を製造し、主にメキシコの車両メーカー等へ販売しております。

スロバキア現地法人CHIYODA INTEGRE SLOVAKIA,s.r.o.は、OA機器、AV機器、通信機器、自動車などの各製品の機構部品、機能部品を製造し、主に欧州地域の電気メーカー等へ販売しております。

以上に述べた当社グループの概要図は次のとおりであります。



4【関係会社の状況】

連結子会社

名称	住所	資本金又は 出資金	事業内容	議決権 の所有 割合 (%)	関係内容				
					役員の兼任		資金援助	営業上の 取引	その他
					当社 役員 (人)	当社 従業員 (人)			
CHIYODA INTEGRE CO.(S)PTE.LTD.	シンガポール	1,800千 シンガポ ールドル	電気製品 部品販売	100	-	1	-	原材料等 の購入等	ロイヤリ ティー・配 当金の支払 い
2 CHIYODA INTEGRE CO.(M)SDN.BHD.	マレーシア・ クアラルン プール	5,000千 マレーシ アドル	電気製品 部品製造	3 100 (40)	-	1	-	原材料等 の購入等	ロイヤリ ティー・配 当金の支払 い
CHIYODA INTEGRE CO.(JOHOR)SDN. BHD.	マレーシア・ ジョホールバ ル	3,000千 マレーシ アドル	電気製品 部品製造	3 100 (100)	-	1	-	原材料等 の購入等	ロイヤリ ティーの支払 い
CHIYODA INTEGRE CO.(PENANG) SDN.BHD.	マレーシア・ ペナン	3,000千 マレーシ アドル	電気製品 部品製造	3 100 (100)	-	1	-	原材料等 の購入等	ロイヤリ ティーの支払 い
2 千代達電子製造 (香港)有限公司	香港	93,134千 香港ドル	電気製品 部品販売	100	-	-	-	原材料等 の購入等	ロイヤリ ティー・配 当金の支払 い
千代達電子製造 (大連)有限公司	中国遼寧省	31,357千 香港ドル	電気製品 部品製造	3 100 (100)	-	1	6 1,000千中国元	原材料等 の購入等	ロイヤリ ティーの支 払い
2 CHIYODA INTEGRE (THAILAND)CO.,LTD.	タイ・ アユタヤ	125,000千 パーツ	電気製品 部品製造	100	-	1	-	原材料等 の購入等	ロイヤリ ティー・配 当金の支払 い
2 CHIYODA INTEGRE OF AMERICA, INC.	米国・ サンディエゴ	10,000千 USドル	電気製品 部品販売	100	-	1	4 790,900千円	原材料等 の購入等	ロイヤリ ティーの支 払い
2 千代達電子製造 (中山)有限公司	中国広東省	39,830千 香港ドル	電気製品 部品製造	3 100 (100)	-	1	-	原材料等 の購入等	ロイヤリ ティーの支 払い
PT.CHIYODA INTEGRE INDONESIA	インドネシア ・カラワン	2,000千 USドル	電気製品 部品製造	3 100 (100)	-	1	5 1,665千USドル	原材料等 の購入等	-
CHIYODA INTEGRE DE BAJA CALIFORNIA,S.A. DE C.V.	メキシコ・ ティファナ	6,991千 メキシコペ ソ	電気製品 部品製造	3 100 (100)	-	1	-	-	-

名称	住所	資本金又は 出資金	事業内容	議決権 の所有 割合 (%)	関係内容				
					役員の兼任		資金援助	営業上の 取引	その他
					当社 役員 (人)	当社 従業員 (人)			
2 千代達電子製造 (蘇州)有限公司	中国江蘇省	52,330千 香港ドル	電気製品 部品製造	3 100 (100)	-	1	-	原材料等の 購入等	ロイヤリ ティーの支 払い
2 千代達電子製造 (東莞)有限公司	中国広東省	19,400千 香港ドル	電気製品 部品製造	3 100 (100)	-	1	-	原材料等の 購入等	ロイヤリ ティーの支 払い
CHIYODA INTEGRE VIETNAM CO.,LTD.	ベトナム・ ハノイ	1,800千 U S ドル	電気製品 部品製造	3 100 (100)	-	1	-	原材料等の 購入等	ロイヤリ ティーの支 払い
2 CHIYODA INTEGRE SLOVAKIA, s. r. o.	スロバキア・ ブラチスラ ヴァ	2,500千 ユーロ	電気製品 部品製造	100	-	1	5 1,871千 U S ドル	原材料等の 購入等	ロイヤリ ティーの支 払い
2 千代達電子製造 (山東)有限公司	中国山東省	3,340千 U S ドル	電気製品 部品製造	3 100 (100)	-	1	-	原材料等の 購入等	ロイヤリ ティーの支 払い
2 CHIYODA INTEGRE (PHILIPPINES) CORPORATION	フィリピン・ パタンガス	150,000千 フィリピン ペソ	電気製品 部品製造	3 100 (100)	-	1	-	原材料等の 購入等	ロイヤリ ティーの支 払い
2 CHIYODA INTEGRE DE MEXICO, S.A. DE C.V.	メキシコ・ レオン	9,073千 U S ドル	電気製品 部品製造	100	-	1	4 980,716千円	原材料等の 購入等	ロイヤリ ティー・配 当金の支 払い
千代達瑛帖国際貿易 (上海)有限公司	中国上海市	1,000千 U S ドル	電気製品 部品販売	3 100 (100)	-	-	7 1,061千香港ドル	原材料等の 購入等	-
サンフェルト株式会 社	東京都台東区	50,000千円	フェルト 製品の加 工販売	100	-	2	-	原材料等の 購入等	-

- (注) 1. 上記子会社のうち、有価証券届出書又は有価証券報告書を提出している子会社はありません。
2. 特定子会社に該当します。
3. 議決権の所有割合の()内は、間接所有割合で内数であります。
4. 千代田インテグレ株式会社(提出会社)が貸付しております。
5. CHIYODA INTEGRE CO.(S)PTE.LTD.が貸付しております。
6. 千代達瑛帖国際貿易(上海)有限公司が貸付しております。
7. 千代達電子製造(香港)有限公司が貸付しております。
8. 売上高(連結会社相互間の内部売上高を除く)の連結売上高に占める割合が10%を超える連結子会社はありません。

5【従業員の状況】

(1)連結会社の状況

2024年12月31日現在

セグメントの名称	従業員数(人)
日本	245 (262)
東南アジア	1,559 (153)
中国	858 (45)
報告セグメント計	2,662 (460)
その他	290 (1)
合計	2,952 (461)

- (注) 1. 提出会社からの出向者62名を含んでおります。
2. 従業員数は社員就業人員であり、臨時雇用者数は、年間平均人員を()外数で記載しております。

(2)提出会社の状況

2024年12月31日現在

従業員数(人)	平均年齢(歳)	平均勤続年数(年)	平均年間給与(円)
222 (252)	39.84	15.28	7,450,339

セグメントの名称	従業員数(人)
日本	222 (252)
合計	222 (252)

- (注) 1. 社外への出向者62名は含まれておりません。
2. 従業員数は社員就業人員であり、臨時雇用者数は、年間平均人員を()外数で記載しております。
3. 平均年間給与は、賞与及び基準外賃金を含んでおります。

(3)労働組合の状況

労働組合は結成されておりません。
なお、労使関係は円満に推移しております。

(4)管理職に占める女性労働者の割合、男性労働者の育児休業取得率及び労働者の男女の賃金の差異 提出会社

当事業年度					補足説明
管理職に占める女性労働者の割合(%) (注)1	男性労働者の育児休業取得率(%) (注)2	労働者の男女の賃金の差異(%) (注)1			
		全労働者	うち正規雇用労働者	うちパート・有期労働者	
2.6	83.3	45.4	67.7	94.0	(注)3

- (注) 1. 「女性の職業生活における活躍の推進に関する法律」(平成27年法律第64号)の規定に基づき算出したものであります。
2. 「育児休業、介護休業等育児又は家族介護を行う労働者の福祉に関する法律」(平成3年法律第76号)の規定に基づき、「育児休業、介護休業等育児又は家族介護を行う労働者の福祉に関する法律施行規則」(平成3年労働省令第25号)第71条の4第2号における育児休業等及び育児目的休暇の取得割合を算出したものであります。
3. 賃金制度上、同一資格等級での男女の賃金差異はありませんが、上位職種・資格等級に占める女性の割合が少ないことが正規雇用労働者の賃金差異の要因となります。また、女性労働者に占めるパート・有期雇用労働者の割合が高いことが、全労働者の男女の賃金差異を広げる要因となっております。

第2【事業の状況】

1【経営方針、経営環境及び対処すべき課題等】

当社グループは、2025年からの新たな中期経営計画（2025-2027）を策定いたしました。内容は、以下のとおりであります。なお、文中の将来に関する事項は、当連結会計年度末現在において当社グループが判断したものであり、その達成を保証するものではありません。

(1) 会社の経営の基本方針

中期経営計画（2025-2027）基本方針

< 経営ビジョン > 100年企業 = 「連邦経営」の継続

連邦経営：各拠点のビジネスに必要な責任と権限を与えてグループ全体の相乗効果を最大化する当社の経営スタイル

< 指針 > ソフトプレスを柱としたグローバル企業を目指す

アジアだけでなく、当社が拠点展開している全エリアで成功する企業に

< 基本方針 > 「高付加価値ビジネスの拡大」を通じ、持続的な成長のために収益力の強化を図る

「100年企業」に向けて高付加価値ビジネスを拡大させ、収益力を強化していく

(2) 目標とする経営指標

当社グループは、経営指標として、中期経営計画において自己資本利益率（ROE）の向上と株価純資産倍率（PBR）1倍を目標として掲げております。また、2027年12月期連結業績目標は、売上高450億円、営業利益42.5億円、親会社株主に帰属する当期純利益34億円、ROE 8.0%以上であります。

(3) 会社の経営環境及び優先的に対処すべき事業上及び財務上の課題

今後の見通しにつきまして、先行きの世界経済は米国での新政権による政策に左右される不透明な状況であります。加えて、中国では不動産不況の長期化による内需が低迷するなかで米中対立が激化し、ウクライナや中東では長期化する紛争により地政学リスクが拡大するなど、不確実性が高まっております。また、各国の金融政策が市場に与える影響は大きく、世界景気の先行きは予断を許さない状況が続くと予想されます。

一方で、日本経済は、内需主導による緩やかな成長により、デフレから脱却する可能性があるなかで、当社グループは、企業を取り巻く様々なリスクを認識し、多様化する顧客ニーズに対応しながら国際的なサプライチェーンの動向や今後の為替変動に注視しながら、安定した事業活動の継続に努めてまいります。世界の急速な変化に俊敏に対応して生き残るため、ソフトプレスを柱としたグローバル企業を目指すことを指針とした中期経営計画（2025-2027）を策定いたしました。基本方針として「高付加価値ビジネスの拡大」を通じ、持続的な成長のために収益力の強化を図ることを掲げ、今期につきましては「高付加価値ビジネスの拡大」の最初の期として、高付加価値ビジネスの拡大に向けた投資とインフラ整備、売上高総利益率と平均単価の向上、研修と教育制度の充実化による従業員の能力開発推進に取り組んでまいります。

また、企業が持続的成長を実現するためには、ステークホルダーとの信頼関係の構築が極めて重要であり、当社グループは、企業に求められる社会的責任が重くなるなかで、各自がコンプライアンスの意識を高め倫理観に基づく誠実な行動を実践することで、ガバナンス体制の強化を図り透明性のある経営を確保し、企業価値向上に邁進してまいります。

2【サステナビリティに関する考え方及び取組】

当社グループのサステナビリティに関する考え方及び取組は、次のとおりであります。

なお、文中の将来に関する事項は、当連結会計年度末現在において当社グループが判断したものであります。

(1) ガバナンス

当社グループは、サステナビリティに関する取り組みについて、CSR委員会において全社横断的な施策の検討・立案と進捗管理を行っております。同委員会は、管理担当取締役をCSR委員長としており、その活動状況を年一回、報告会を開催しております。

同委員会の直下には、幅広い部署から選出されたメンバーによって構成された分科会（働きがい分科会、環境分科会）を設置し、それぞれの課題解決に向けた検討や取り組み状況のモニタリングを行い、その結果について委員会を通じて経営陣に報告・提言・提案しております。

(2) 戦略

当社グループは、「経営信条」とともに、コンプライアンス実践のために当社グループ役員および従業員が遵守すべき事項として「CSRガイドライン」を定めており、世界中の社員一人ひとりがこれを正しく理解し、行動することによって、社会により一層信頼される企業となることを宣言しております。

CSRガイドラインでは、1. 生産販売活動、2. 社会との関係、3. 情報管理、4. 海外との関係、5. 従業員との関係について定めております。その中で、地球環境問題についての取り組みを重要な課題の一つであると掲げており、以下のことに取り組む事を宣言しております。

- ・省エネルギー、使用資源の削減再利用に努めるとともに環境に優しいものづくりを進めていきます。
- ・管理基準を超えた環境禁止物質の含まれたものは、「買わない」「売らない」「扱わない」を徹底します。

・ 公害防止、省エネルギーに努め、廃棄物の適切な処理を行います。

また、人材の多様性の確保を含む人材の育成に関する方針及び社内環境整備に関する方針は次のとおりであります。

社内環境整備に関する方針

当社グループは、100年企業を旗印とした事業継続のために、従業員一人ひとりの可能性、創造性を引き出すとともに、その能力を最大限に発揮し、自己実現がはかれるように、人事、能力開発、評価、福利厚生に関する諸制度の充実と働きやすい職場環境の整備に取り組みます。

- ・ 当社グループは、従業員一人ひとりが主体的に自らの専門能力を高めようとすることに對して、能力開発などの制度、仕組みにより、側面から支援、援助します。
- ・ 当社グループは、一人ひとりの達成目標など人事考課の項目を明確にするとともに、目標に対する達成度合い、職務遂行能力、貢献度などを公正に評価し、その評価に基づいた処遇を行います。
- ・ 当社グループは、従業員一人ひとりの安全と健康を考え、快適で、能率的な職場環境、作業環境の整備に努めます。また、従業員のさまざまなライフスタイルに対し、労働時間の短縮や雇用形態、勤務形態の多様化などに努めます。

人材育成に関する戦略

当社グループは、経営戦略の実現に不可欠となる多様な人材の活躍と育成に向けて、以下の人事制度改革に取り組んでおります。

- 研修内容の刷新による従業員の能力開発の推進
- 教育制度の充実化による従業員エンゲージメントの向上
- 高度専門人材・グローバル人材育成に向けた、人事制度の実効性向上

(3) リスク管理

当社グループは、グループの経営に大きな影響を与える恐れのあるリスクを低減することを目的として、「リスク管理規程」に則り、リスク管理担当取締役を委員長とする「リスク管理委員会」を設置し、当社グループにおける重要と判断したリスクへの対応の強化を図るとともに、それぞれの職制や組織横断的活動を通じて監視・対策を行っております。

なお、同委員会におけるリスクへの対応状況については、状況に応じて適宜、代表取締役社長及び取締役会に報告しております。

(4) 指標及び目標

当社グループでは、持続可能な環境への取り組みにあたって、~Sustainable Green Integration~(サステイナブル・グリーン・インテグレーション)をキャッチフレーズに掲げ、2050年にカーボンニュートラルの実現に向け、この活動を行ってまいります。

グループ全体で自社のGHG排出量について2020年を基準に年4.2%削減、2030年までに42%削減することを目標に活動を進めております。具体的には、省エネ活動の更なる推進、太陽光パネルなどの再生可能エネルギー設備の導入検討(既に東莞・ベトナム・蘇州は導入開始)、再生可能エネルギー由来の電力の購入(契約)や、非化石証書の購入の検討などの活動に取り組んでまいります。

- ・ 2023年度実績：23.8%削減(対2020年度)
- ・ 2024年度実績：27.9%削減(対2020年度)

また、人的資本に関する指標の内容、目標及び実績は次のとおりであります。

なお、連結グループにおける記載が困難であることから、次の指標に関する目標及び実績は、当社のみを記載しております。

指標	2025年目標値(注)1	実績(前連結会計年度)	実績(当連結会計年度)
女性管理職人数(注)2	1人以上	2人	2人
有給休暇取得率	70%以上	79.8%	81.5%

(注)1. 上記の目標値は、2022年6月15日に公表した「女性活躍推進法に基づく一般事業主行動計画」にて策定したものであります。

2. 海外グループ会社における女性管理職人数は68名であります。(海外グループ会社における全管理職の約42%)

3【事業等のリスク】

有価証券報告書に記載した事業の状況、経理の状況等に関する事項のうち、当社グループの事業展開上のリスク要因となる可能性があると考えられる主な事項を記載しております。

なお、文中の将来に関する事項は、当連結会計年度末日現在において当社グループが判断したものであります。

(1) 最終製品の販売動向等について

当社グループの取扱部品等は、主として電子・電気機器メーカーに納品されており、OA機器、映像機器、通信機器、音響機器等の製品に使用されておりますが、これら最終製品の販売動向は、流行や競合製品の状況等により大きく変動する傾向を有しております。また、当社グループの取扱部品等の納入価格は、最終製品の販売動向の他に、生産状況、在庫状況、競合の状況等の影響を受けております。

従いまして、当社グループの経営成績は、最終製品の販売動向等による取扱部品等の需要動向、価格動向の影響を受ける可能性があります。

(2) 原材料調達の変動について

当社グループの原材料の調達については、国内・外を問わず複数のメーカーから購入しており、安定的な原材料の確保と最適な価格の維持に努めております。

しかし、石油価格の高騰や中国市場での急激な需要増加等により、一時的に需給バランスが崩れる懸念もあります。そのような場合には、当社グループの顧客との交渉を通じて対応していきますが、原材料調達がきわめて困難になった場合や、購入価格が著しく上昇した場合は、当社グループの経営成績が影響を受ける可能性があります。

(3) 技術革新について

当社グループが取扱っている電子・電気部品等は、急速な技術革新、顧客ニーズの変化、新製品・サービスの導入が頻繁であります。

当社グループでは、顧客ニーズを把握し、グループの持っている自社技術を結集して、より付加価値の高い部品を提供できるように努力しております。また、国内・外で新たな顧客の開拓を行い、取扱部品の拡大を図っております。

しかし、当社グループが想定していないような新技術・新製品の出現等により事業環境が変化した場合、必ずしも迅速には対応できない恐れがあります。

従って、このような場合には当社グループの経営成績が影響を受ける可能性があります。

(4) 為替相場について

当社グループの事業は、アジア地域を中心にグローバルに展開しております。各地域における海外現地法人の財務諸表は原則として現地通貨で作成後、連結財務諸表を作成するため各地域における収益及び費用は期中平均レートを、資産及び負債は期末日レートをを用いて円換算されております。従って、これらの項目は現地通貨における価値が変わらなかったとしても、円換算後の価値が、当社グループの経営成績及び財政状態に影響を及ぼす可能性があります。

(5) 災害の発生・感染症の拡大等について

当社グループの製造設備等の主要設備に関しては、防災、耐震対策などとともに、製造拠点の分散化を図り、災害等によって生産活動の停止、部品供給に混乱をきたさぬよう努めております。

しかし、大地震やテロなどの発生により、生産活動の停止や社会インフラの大規模な損壊など予想を越える事故が発生した場合は、当社グループの経営成績が影響を受ける可能性があります。

また、感染症の拡大が長期化し、深刻化した場合には、当社グループの事業活動や経営成績及び財政状態等が重要な影響を受ける可能性があります。

当社グループでは、そのような場合には、「対策本部」を設置し対策強化の要否を判定したうえで出張や会合の自粛、オンラインシステム等の活用、ならびに在宅勤務や時差出勤の適用等、従業員の勤務体制の整備を中心とした対策を実施しております。

(6) カントリーリスク

当社グループの事業は、アジア地域を中心にグローバルに展開しております。従って、各国における政治・経済状況の変化、法律・税制の改正等により、当社グループの経営成績及び財政状態に影響を及ぼす可能性があります。

(7) 固定資産の評価について

当社グループは、「固定資産の減損に係る会計基準」を適用しております。当該会計基準では、グルーピングされた固定資産について回収可能額を測定し、その結果、回収可能額が帳簿価額を下回る場合はその差額を減損損失として認識することとされており、今後も事業環境の変化などにより資産価値が低下した場合は、当社グループの業績に影響を及ぼす可能性があります。

4【経営者による財政状態、経営成績及びキャッシュ・フローの状況の分析】

(1) 経営成績等の状況の概要

当連結会計年度における当社グループの財政状態、経営成績及びキャッシュ・フロー（以下、「経営成績等」という。）の状況の概要は次のとおりであります。

財政状態及び経営成績の状況

当連結会計年度における世界経済は、米国政策の不確実性や米中対立の激化、長期化するウクライナや中東での紛争による地政学リスクの拡大など、依然として先行き不透明な状況が続きました。米国では、金融引き締めによる影響や底堅い雇用環境が家計の所得を下支えしたことにより、個人消費は堅調さを維持しました。中国では、輸出は堅調であったものの、不動産不況や雇用・所得環境の悪化、内需の低迷により景気は減速基調となりました。他のアジア地域では、輸出拡大による製造業の回復とインフレ圧力の緩和や労働市場の改善、政府主導のインフラ開発などを背景に景気は堅調に推移しました。

また、我が国経済は、我が国経済は、円安による物価上昇や実質賃金の減少による節約志向が続き、新政権が発足するなかで、インバウンド需要の増加や企業の設備投資に持ち直しの動きが見られるなど、景気は緩やかに回復しました。

このような経営環境の中で、中期経営計画で掲げた「事業領域の転換」を推進するため、グループ丸となり目標に向かって邁進してまいりました。

この結果、当連結会計年度の財政状態及び経営成績は以下のとおりとなりました。

a. 財政状態

当連結会計年度末における資産合計は、前連結会計年度末に比べ2,895百万円増加し、51,306百万円となりました。

当連結会計年度末における負債合計は、前連結会計年度末に比べ188百万円増加し、9,733百万円となりました。

当連結会計年度末における純資産合計は、前連結会計年度末に比べ2,707百万円増加し、41,572百万円となりました。

b. 経営成績

当連結会計年度の経営成績は、売上高41,214百万円（前年同期比4.6%増）、営業利益3,856百万円（同26.1%増）、経常利益は4,655百万円（同23.5%増）、親会社株主に帰属する当期純利益は3,234百万円（同26.5%増）となりました。

セグメントごとの経営成績は、次のとおりであります。

日本は、売上高10,096百万円（同4.0%増）、営業利益665百万円（同36.7%増）となりました。

東南アジアは、売上高14,860百万円（同11.8%増）、営業利益1,770百万円（同62.5%増）となりました。

中国は、売上高11,307百万円（同3.1%減）、営業利益1,341百万円（同15.8%減）となりました。

その他は、売上高4,949百万円（同4.5%増）、営業利益90百万円（前年同期は105百万円の営業損失）となりました。

キャッシュ・フローの状況

当連結会計年度における現金および現金同等物（以下「資金」という）は、営業活動により5,230百万円増加、投資活動により3,142百万円減少、財務活動により3,398百万円減少しました。

この結果、前連結会計年度末に比べ269百万円減少し、当連結会計年度末には15,503百万円となりました。

当連結会計年度における各キャッシュ・フローの状況とそれらの要因は次のとおりであります。

（営業活動によるキャッシュ・フロー）

当連結会計年度において営業活動の結果、得られた資金は5,230百万円（前年同期は4,723百万円の収入）となりました。これは主に、税金等調整前当期純利益が4,638百万円、減価償却費が1,657百万円であったことに対して、法人税等の支払額が1,234百万円であったこと等によるものであります。

（投資活動によるキャッシュ・フロー）

当連結会計年度において投資活動の結果、支出した資金は3,142百万円（前年同期は1,631百万円の支出）となりました。これは主に、定期預金の預入による支出が3,485百万円、有形固定資産の取得による支出が1,420百万円であったことに対して、定期預金の払戻による収入が2,388百万円であったこと等によるものであります。

（財務活動によるキャッシュ・フロー）

当連結会計年度において財務活動の結果、支出した資金は3,398百万円（前年同期は3,646百万円の支出）となりました。これは主に、自己株式の取得による支出が1,942百万円、配当金の支払額が1,234百万円であったこと等によるものであります。

生産、受注及び販売の実績

a. 生産実績

当連結会計年度の生産実績をセグメントごとに示すと、次のとおりであります。

セグメントの名称	当連結会計年度 (自 2024年1月1日 至 2024年12月31日)	前年同期比
	(百万円)	
日本	14,217	108.1
東南アジア	13,018	108.6
中国	10,686	103.0
その他	3,433	102.4
合計	41,355	106.4

(注) 金額は、販売価格によって表示しております。

b. 受注実績

当連結会計年度における受注実績をセグメントごとに示すと、次のとおりであります。

セグメントの名称	当連結会計年度 (自 2024年1月1日 至 2024年12月31日)			
	受注高(百万円)	前年同期比(%)	受注残高(百万円)	前年同期比(%)
日本	10,053	102.5	752	94.7
東南アジア	14,936	112.7	1,053	107.8
中国	11,308	97.9	834	100.1
その他	4,912	102.9	352	90.5
合計	41,212	104.6	2,993	99.9

(注) 金額は、販売価格によって表示しております。

c. 販売実績

当連結会計年度における販売実績をセグメントごとに示すと、次のとおりであります。

セグメントの名称	当連結会計年度 (自 2024年1月1日 至 2024年12月31日)	前年同期比
	(百万円)	
日本	10,096	104.0
東南アジア	14,860	111.8
中国	11,307	96.9
その他	4,949	104.5
合計	41,214	104.6

(注) セグメント間の取引については相殺消去しております。

(2) 経営者の視点による経営成績等の状況に関する分析・検討内容

経営者の視点による当社グループの経営成績等の状況に関する認識及び分析・検討内容は次のとおりであります。
なお、文中の将来に関する事項は、当連結会計年度末現在において判断したものであります。

重要な会計方針及び見積り

当社グループの連結財務諸表は、わが国において一般に公正妥当と認められている会計基準に基づき作成されております。その具体的な内容につきましては、「第5 経理の状況 1. 連結財務諸表等 (1) 連結財務諸表 注記事項 (連結財務諸表作成のための基本となる重要な事項)」に記載のとおりであります。この連結財務諸表の作成に当たりまして、過去の実績や法制度の変更など様々な要因に基づき、見積り及び判断を行っております。実際の結果は、見積り特有の不確定要素が内在するため、これらの見積りと異なる場合があります。

連結財務諸表の作成に当たって用いた会計上の見積り及び仮定のうち、重要なものにつきましては、「第5 経理の状況 1. 連結財務諸表等 (1) 連結財務諸表 注記事項 (重要な会計上の見積り)」に記載しております。

当連結会計年度の経営成績等の状況に関する認識及び分析・検討内容

a. 経営成績等

1) 財政状態

(資産の部)

当連結会計年度末における資産合計は、51,306百万円(前連結会計年度末48,410百万円)となり、2,895百万円増加いたしました。

流動資産の残高は、34,283百万円(前連結会計年度末32,450百万円)となり、1,833百万円増加いたしました。これは主に、現金及び預金の増加(993百万円)及び有価証券の増加(500百万円)によるものであります。

固定資産の残高は、17,022百万円(前連結会計年度末15,960百万円)となり、1,062百万円増加いたしました。これは主に、建物及び構築物(純額)の増加(705百万円)によるものであります。

(負債の部)

当連結会計年度末における負債合計は、9,733百万円(前連結会計年度末9,545百万円)となり、188百万円増加いたしました。

流動負債の残高は、8,356百万円(前連結会計年度末8,206百万円)となり、150百万円増加いたしました。これは主に、支払手形及び買掛金の増加(60百万円)、未払法人税等の増加(47百万円)及び賞与引当金の増加(42百万円)によるものであります。

固定負債の残高は、1,376百万円(前連結会計年度末1,339百万円)となり、37百万円増加いたしました。これは主に、リース債務(固定負債)が増加(114百万円)したこと、繰延税金負債が増加(76百万円)したことに対して、退職給付に係る負債が減少(137百万円)したことによるものであります。

(純資産の部)

当連結会計年度末における純資産合計は、41,572百万円(前連結会計年度末38,865百万円)となり、2,707百万円増加いたしました。これは主に、為替換算調整勘定の増加(2,374百万円)、利益剰余金の増加(1,998百万円)及び自己株式の増加(1,942百万円)によるものであります。

2) 経営成績

(売上高)

当連結会計年度の売上高は、41,214百万円(前年同期比4.6%増)となりました。

これらの要因につきましては、「(2) 経営者の視点による経営成績等の状況に関する分析・検討内容 当連結会計年度の経営成績等の状況に関する認識及び分析・検討内容 e. セグメントごとの財政状態及び経営成績の状況に関する認識及び分析・検討内容」に記載のとおりであります。

(営業利益)

当連結会計年度の営業利益は、3,856百万円(同26.1%増)となりました。

これは主に、売上高の増加により売上総利益が1,135百万円増加したこと等によるものであります。

(経常利益)

当連結会計年度の経常利益は、4,655百万円(同23.5%増)となりました。

これは主に、営業外収益の為替差益が52百万円増加したこと、受取利息が46百万円増加したこと等によるものであります。

(親会社株主に帰属する当期純利益)

当連結会計年度の親会社株主に帰属する当期純利益は、3,234百万円(同26.5%増)となりました。

これは主に、特別利益の投資有価証券売却益が114百万円減少したこと、特別損失の減損損失が52百万円減少したこと、特別退職金が76百万円減少したこと等によるものであります。

以上により、税金等調整前当期純利益は、4,638百万円となりました。

法人税等については、前連結会計年度に比べて法人税、住民税及び事業税が70百万円増加、法人税等調整額が189百万円増加しました。

3) キャッシュ・フローの状況

当連結会計年度におけるキャッシュ・フローの状況につきましては、「(1) 経営成績等の状況の概要
キャッシュ・フローの状況」に記載のとおりであります。

b. 経営成績等の状況に関する認識及び分析・検討内容

当社グループは、以下の経営ビジョンを掲げ、それらを基に策定した中期経営計画(2022年12月期～2024年12月期)を推進してまいりました。

1. コア技術であるソフトプレスを柱とした真のグローバル企業を目指す
2. 中期経営計画(2022-2024)の位置付け：事業領域の転換を果たすための3年間とする
拡大成長領域：自動車
安定維持領域：OA機器
変化対応領域：AV機器、通信機器、デバイス

3. 当社グループ事業戦略の中核である製造拠点を、アジア中心から欧米エリアにも順次展開する

4. ステークホルダーとの良好な関係構築に努め、継続的な企業価値の増大を目指す

本年度は同計画の3年目となりました。円安影響などの要因もあり、OA機器向けの売上が堅調に推移したものの、米国政策の不確実性や米中対立の激化、長期化するウクライナや中東での紛争による地政学リスクの拡大など、依然として先行きが不透明な状況が続いた影響などもあり売上高は計画比8.4%減となりました。

当社グループを取り巻く事業環境の変化は激しく、不透明な状況が続くことが予想される中で、ソフトプレスを柱としたグローバル企業を目指すことを指針とする中期経営計画(2025-2027)を策定いたしました。基本方針として「高付加価値ビジネスの拡大」を通じ、持続的な成長のために収益力の強化を図ることを掲げ、今期につきましては「高付加価値ビジネスの拡大」に取り組む最初の期として、高付加価値ビジネスの拡大に向けた投資とインフラ整備、売上高総利益率と平均単価の向上、研修と教育制度の充実化による従業員の能力開発推進を重点施策として取り組んでまいります。

なお、当社グループの当連結会計年度の経営成績等の前年同期比較については、「(2) 経営者の視点による経営成績等の状況に関する分析・検討内容 当連結会計年度の経営成績等の状況に関する認識及び分析・検討内容 a. 経営成績等」に記載しております。

また、当社グループの経営成績に重要な影響を与える要因については、「3 事業等のリスク」に記載のとおりであります。

c. 資本の財源及び資金の流動性

当社グループの資金需要の主なものは、原材料の購入等の製造費用、販売費及び一般管理費等の運転資金及び設備投資(2025年12月期の設備投資予定は約18億円)によるものであります。

これらに必要な資金については自己資金をもって充当することを基本とし、必要に応じて銀行借入等を行うこととしております。

なお、当連結会計年度末における有利子負債の残高は1,412百万円となっております。また、当連結会計年度末における現金及び現金同等物の残高は15,503百万円となっております。

d. 経営方針・経営戦略、経営上の目標の達成状況を判断するための客観的な指標等

当社グループは、企業価値の向上を意識した経営を推進すべく、「自己資本利益率（ROE）」を経営指標として位置付けております。

当連結会計年度における「自己資本利益率（ROE）」は8.0%（前年同期比 1.3ポイント増加）となりました。高付加価値ビジネスを拡大させ、収益力を強化していくことで引き続き当該経営指標の改善に取り組んでまいります。

e. セグメントごとの財政状態及び経営成績の状況に関する認識及び分析・検討内容

（日本）

AE機器向けが引き続き好調のなか、OA機器向けも堅調に推移し、売上高は10,096百万円（前年同期比4.0%増）、営業利益は665百万円（前年同期比36.7%増）となりました。

（東南アジア）

OA・AV機器向けを中心に全体的に堅調に推移し、売上高は14,860百万円（前年同期比11.8%増）、営業利益は1,770百万円（前年同期比62.5%増）となりました。

（中国）

主要分野は堅調に推移したものの、ゲーム・デバイス機器向けが落ち込み、売上高は11,307百万円（前年同期比3.1%減）、営業利益は1,341百万円（前年同期比15.8%減）となりました。

（その他）

OA・AV機器向けが低調だったものの、AE機器向けが増加し、売上高は4,949百万円（前年同期比4.5%増）、営業利益は90百万円（前年同期は105百万円の営業損失）となりました。

なお、セグメントごとの財政状態につきましては、日本のセグメント資産は前連結会計年度より958百万円増加し、28,121百万円となりました。東南アジアのセグメント資産は前連結会計年度より788百万円増加し、12,851百万円となりました。中国のセグメント資産は前連結会計年度より1,240百万円増加し、12,854百万円となりました。その他セグメントの資産は前連結会計年度より372百万円増加し、5,975百万円となりました。

5【経営上の重要な契約等】

該当事項はありません。

6【研究開発活動】

当社グループの研究開発活動は、経営活動の牽引的役割を担うべく、次世代ビジネスを含む、「事業領域の転換」に合わせて積極的な活動を行っております。

当期の具体的な取り組みとしましては、スーパーエンブラであるLCP（液晶ポリマー）樹脂のフィルム化、及び応用製品の開発を継続しており、これまで耐熱絶縁材料・耐熱工程部材・振動板への適用に加えて、楽器の部材、更に昨年上市した5G通信・ミリ波通信に要求される回路基板用低誘電フィルムに適用可能な「ペリキュールLCP0050BX-B」に併せて、薄膜品の「ペリキュールLCP0025BX-B」を上市し、スペックイン活動を展開しております。

今後の開発のターゲットとしましては、新たな中期経営計画における「高付加価値ビジネスの拡大」を踏まえ、熱対策・電波（5G対応）に向けた商品の開発を進めて行く予定です。

なお、研究開発活動につきましてはセグメント区分「日本」のみで行っており、当連結会計年度における研究開発費の総額は63百万円であります。

セグメントの名称	研究開発費（百万円）
日本	63
合計	63

第3【設備の状況】

1【設備投資等の概要】

当連結会計年度の設備投資の総額は、1,502百万円であります。

主なものは当社グループ各社の建物及び土地512百万円及び電気機器部品製造設備865百万円であり、内訳は次のとおりであります。

セグメントの名称	当連結会計年度
日本	384百万円
東南アジア	339
中国	110
その他	553
計	1,388
消去	10
合計	1,378

2【主要な設備の状況】

(1)提出会社

事業所名 (所在地)	セグメントの 名称	設備の内容	帳簿価額(百万円)					従業員数 (人)
			建物 及び 構築物	機械装置 及び 運搬具	土地 (面積㎡)	その他	合計	
本社・海外部 (東京都千代田区)	日本	管理・販売設備	639	1	1,289 (461.14)	265	2,196	52 (7)
関東事業所 (埼玉県草加市)	日本	販売・生産・ 物流設備	763	328	532 (9,790.52)	69	1,694	119 (137)
豊橋工場 (愛知県豊橋市)	日本	販売・生産・ 物流設備	154	118	319 (4,255.77)	11	604	35 (88)

(注) 1. 金額は帳簿価額であり、建設仮勘定は含んでおりません。

2. その他の内訳は、工具、器具及び備品、ソフトウェアであります。

3. 従業員数の()は臨時雇用者数であり、年間の平均人員を外数で記載しております。

(2)在外子会社

会社名 (所在地)	セグメントの 名称	設備の 内容	帳簿価額(百万円)					従業員数 (人)
			建物 及び 構築物	機械装置 及び 運搬具	土地 (面積㎡)	その他	合計	
CHIYODA INTEGRE CO. (S)PTE.LTD. (シンガポール)	東南アジア	販売・ 物流設備	530	7	- (-)	1	539	6 (-)
CHIYODA INTEGRE CO. (JOHOR)SDN.BHD. (マレーシア ジョホールバル)	東南アジア	販売・ 生産設備	105	164	- (-)	9	279	110 (-)
CHIYODA INTEGRE VIETNAM CO.,LTD. (ベトナム ハノイ)	東南アジア	販売・ 生産設備	236	361	- (-)	109	706	431 (68)
CHIYODA INTEGRE (PHILIPPINES)CORPORATION (フィリピン バタンガス)	東南アジア	販売・ 生産設備	171	198	- (-)	8	379	136 (40)
CHIYODA INTEGRE (THAILAND)CO.,LTD. (タイ アユタヤ)	東南アジア	販売・ 生産設備	486	368	221 (39,201)	50	1,127	463 (5)
千代達電子製造(中山) 有限公司 (中国 広東省)	中国	販売・ 生産設備	25	216	- (-)	17	259	220 (2)
千代達電子製造(蘇州) 有限公司 (中国 江蘇省)	中国	販売・ 生産設備	151	319	- (-)	9	479	231 (40)
千代達電子製造(東莞) 有限公司 (中国 広東省)	中国	販売・ 生産設備	186	276	- (-)	18	481	136 (-)
CHIYODA INTEGRE OF AMERICA, INC. (米国 サンディエゴ)	その他	販売・ 生産設備	436	223	- (-)	21	681	127 (1)
CHIYODA INTEGRE DE MEXICO, S.A. DE C.V. (メキシコ レオン)	その他	販売・ 生産設備	1,203	109	123 (19,820)	16	1,452	124 (-)

(注) 1. 金額は帳簿価額であり、建設仮勘定は含んでおりません。

2. その他の内訳は、工具、器具及び備品、ソフトウェアであります。

3. 従業員数の()は臨時雇用者数であり、年間の平均人員を外数で記載しております。

4. 上記のほか、主な賃借設備は次のとおりであります。

会社名(所在地)	セグメントの名称	設備の内容	従業員数 (人)	建物 (面積㎡)	年間賃借料 (百万円)
千代達電子製造(中山)有限公司 (中国 広東省)	中国	土地・建物	220 (2)	10,794	43
千代達電子製造(山東)有限公司 (中国 山東省)	中国	土地・建物	108 (-)	7,000	36
千代達電子製造(大連)有限公司 (中国 遼寧省)	中国	土地・建物	139 (2)	6,836	36
CHIYODA INTEGRE OF AMERICA, INC. (米国 サンディエゴ)	その他	土地・建物	127 (1)	5,468	87
CHIYODA INTEGRE SLOVAKIA, s.r.o. (スロバキア プラチスラヴァ)	その他	土地・建物	39 (-)	1,463	22

(注) 賃借借契約は、使用権資産として計上しております。

3【設備の新設、除却等の計画】

当社グループの設備投資については、世界・日本の経営環境、業界の動向、投資効果等を総合的に判断し策定しております。

設備計画は原則的に連結各社が個別に策定しておりますが、計画策定にあたっては提出会社と調整を図りながら実施しております。

当連結会計年度末現在において重要な設備投資計画は次のとおりであります。

会社名・事業所名 (所在地)	セグメントの名称	設備の内容	投資予定金額		資金調達方法
			総額 (百万円)	既支払額 (百万円)	
当社 本社 (東京都千代田区・台東区)	日本	管理・販売設備	73	-	自己資金
当社 関東事業所 (埼玉県草加市)	日本	生産機械・設備	78	26	自己資金
当社 豊橋工場 (愛知県豊橋市)	日本	生産機械・設備	443	201	自己資金
CHIYODA INTEGRE VIETNAM CO.,LTD. (ベトナム ハノイ)	東南アジア	生産機械・設備	195	24	自己資金
CHIYODA INTEGRE (PHILIPPINES) CORPORATION (フィリピン バタンガス)	東南アジア	生産機械・設備	81	0	自己資金
CHIYODA INTEGRE (THAILAND)CO.,LTD. (タイ アユタヤ)	東南アジア	生産機械・設備	146	-	自己資金
千代達電子製造(中山)有限公司 (中国 広東省)	中国	生産機械・設備	98	0	自己資金
千代達電子製造(蘇州)有限公司 (中国 江蘇省)	中国	生産機械・設備	53	-	自己資金
千代達電子製造(東莞)有限公司 (中国 広東省)	中国	生産機械・設備	87	1	自己資金
千代達電子製造(山東)有限公司 (中国 山東省)	中国	生産機械・設備	59	-	自己資金
千代達電子製造(大連)有限公司 (中国 遼寧省)	中国	生産機械・設備	52	1	自己資金
CHIYODA INTEGRE OF AMERICA, INC. (米国 サンディエゴ)	その他	生産機械・設備	99	3	自己資金
CHIYODA INTEGRE DE MEXICO, S.A. DE C.V. (メキシコ レオン)	その他	生産機械・設備	145	-	自己資金

第4【提出会社の状況】

1【株式等の状況】

(1)【株式の総数等】

【株式の総数】

種類	発行可能株式総数(株)
普通株式	32,600,000
計	32,600,000

【発行済株式】

種類	事業年度末現在発行数 (株) (2024年12月31日)	提出日現在発行数 (株) (2025年3月28日)	上場金融商品取引所名 又は登録認可金融商品 取引業協会名	内容
普通株式	11,628,929	11,628,929	東京証券取引所 スタンダード市場	単元株式数は100株 であります
計	11,628,929	11,628,929	-	-

(2)【新株予約権等の状況】

【ストックオプション制度の内容】

該当事項はありません。

【ライツプランの内容】

該当事項はありません。

【その他の新株予約権等の状況】

該当事項はありません。

(3)【行使価額修正条項付新株予約権付社債券等の行使状況等】

該当事項はありません。

(4)【発行済株式総数、資本金等の推移】

年月日	発行済株式 総数増減数 (株)	発行済株式 総数残高 (株)	資本金増減額 (百万円)	資本金残高 (百万円)	資本準備金 増減額 (百万円)	資本準備金 残高 (百万円)
2022年11月30日 (注)	1,900,000	11,628,929	-	2,331	-	2,450

(注) 2022年10月13日開催の取締役会決議に基づく自己株式の消却

(5)【所有者別状況】

2024年12月31日現在

区分	株式の状況(1単元の株式数100株)							単元未満 株式の状況 (株)	
	政府及び地方 公共団体	金融機関	金融商品 取引業者	その他の 法人	外国法人等		個人その他		計
					個人以外	個人			
株主数(人)	-	10	20	43	90	1	2,668	2,832	-
所有株式数 (単元)	-	19,231	702	16,655	45,695	6	33,798	116,087	20,229
所有株式数の 割合(%)	-	16.57	0.60	14.35	39.36	0.01	29.11	100.00	-

(注) 1. 自己株式1,576,221株は「個人その他」に15,762単元及び「単元未満株式の状況」に21株を含めて記載しております。

2. 「その他の法人」の中には、証券保管振替機構名義の株式が3単元含まれております。

(6) 【大株主の状況】

2024年12月31日現在

氏名又は名称	住所	所有株式数 (千株)	発行済株式(自己株式を除く。)の 総数に対する所有 株式数の割合 (%)
いちごトラスト・ピーティー イー・リミテッド (常任代理人 香港上海銀行東京 支店)	1 NORTH BRIDGE ROAD, 06-08 HIGH STREET CENTRE, SINGAPORE 179094 (東京都中央区日本橋3-11-1)	2,937	29.22
日本スタートラスト信託銀行株 式会社(信託口)	東京都港区赤坂1-8-1 赤坂イン ターシティAIR	935	9.30
日本生命保険相互会社 (常任代理人 日本スタートラ スト信託銀行株式会社)	東京都千代田区丸の内1-6-6 日本生命証券管理部内 (東京都港区赤坂1-8-1 赤坂イン ターシティAIR)	402	4.00
日本毛織株式会社	兵庫県神戸市中央区明石町47	385	3.83
東京中小企業投資育成株式会社	東京都渋谷区渋谷3-29-22	378	3.76
第一生命保険株式会社 (常任代理人 株式会社日本カス トディ銀行)	東京都千代田区有楽町1-13-1 (東京都中央区晴海1-8-12)	304	3.02
STATE STREET BANK AND TRUST CLIENT OMNIBUS ACCOUNT OM02 505002 (常任代理人 株式会社みずほ銀 行決済営業部)	ONE CONGRESS STREET SUITE 1, BOSTON, MASSACHUSETTS (東京都港区港南2-15-1 品川イン ターシティA棟)	294	2.93
BBH FOR FIDELITY LOW-PRICED STOCK FUND (PRINCIPAL ALL SECTOR SUBPORTFOLIO) (常任代理人 株式会社三菱UF J銀行)	245 SUMMER STREET BOSTON, MA 02210 U.S.A. (東京都千代田区丸の内1-4-5 決済 事業部)	253	2.52
フォスター電機株式会社	東京都昭島市つつじが丘1-1-109	249	2.48
平和株式会社	兵庫県神戸市灘区新在家北町1-1-30	240	2.39
計		6,379	63.47

(注) フィデリティ投信株式会社から2024年3月7日付で公衆の縦覧に供されている大量保有報告書により、2024年2月29日現在で以下の株式を保有している旨が記載されているものの、当社として当会計期間末現在における実質所有株式数の確認ができませんので、上記大株主の状況には含めておりません。

なお、その大量保有報告書の内容は次のとおりであります。

氏名又は名称	住所	保有株券等の数(株)	株券等保有割合(%)
エフエムアール エルエルシー (FMR LLC)	米国 02210 マサチューセッツ州 ボストン、サマー・ストリート245 (245 Summer Street, Boston, Massachusetts 02210, USA)	637,500	5.48

(7)【議決権の状況】
【発行済株式】

2024年12月31日現在

区分	株式数(株)	議決権の数(個)	内容
無議決権株式	-	-	-
議決権制限株式(自己株式等)	-	-	-
議決権制限株式(その他)	-	-	-
完全議決権株式(自己株式等)	(自己保有株式) 普通株式 1,576,200	-	-
完全議決権株式(その他)	普通株式 10,032,500	100,325	-
単元未満株式	普通株式 20,229	-	1単元(100株)未満の株式
発行済株式総数	11,628,929	-	-
総株主の議決権	-	100,325	-

(注)「完全議決権株式(その他)」には、証券保管振替機構名義の株式300株が含まれております。
また、「議決権の数」欄には、同機構名義の完全議決権株式に係る議決権の数3個を含めております。

【自己株式等】

2024年12月31日現在

所有者の氏名又は名称	所有者の住所	自己名義所有株式数(株)	他人名義所有株式数(株)	所有株式数の合計(株)	発行済株式総数に対する所有株式数の割合(%)
(自己保有株式) 千代田インテグレ株式会社	東京都千代田区二番町1-1	1,576,200	-	1,576,200	13.55
計	-	1,576,200	-	1,576,200	13.55

2【自己株式の取得等の状況】

【株式の種類等】 会社法第155条第3号に該当する普通株式の取得及び会社法第155条第7号に該当する普通株式の取得

(1)【株主総会決議による取得の状況】

該当事項はありません。

(2)【取締役会決議による取得の状況】

区分	株式数(株)	価額の総額(百万円)
取締役会(2024年3月27日)での決議状況 (取得期間 2024年3月28日~2024年11月30日)	500,000	1,600
当事業年度前における取得自己株式		
当事業年度における取得自己株式	500,000	1,584
残存決議株式の総数及び価額の総額		15
当事業年度の末日現在の未行使割合(%)		1.0
当期間における取得自己株式		
提出日現在の未行使割合(%)		1.0

区分	株式数(株)	価額の総額(百万円)
取締役会(2024年11月14日)での決議状況 (取得期間 2024年11月15日~2025年1月31日)	100,000	400
当事業年度前における取得自己株式		
当事業年度における取得自己株式	100,000	357
残存決議株式の総数及び価額の総額		42
当事業年度の末日現在の未行使割合(%)		10.7
当期間における取得自己株式		
提出日現在の未行使割合(%)		10.7

(3) 【株主総会決議又は取締役会決議に基づかないものの内容】

区分	株式数(株)	価額の総額(円)
当事業年度における取得自己株式	182	575,752
当期間における取得自己株式	20	59,280

(注) 当期間における取得自己株式には、2025年3月1日から有価証券報告書提出日までの単元未満株式の買取りによる株式数は含めておりません。

(4) 【取得自己株式の処理状況及び保有状況】

区分	当事業年度		当期間	
	株式数(株)	処分価額の総額(円)	株式数(株)	処分価額の総額(円)
引き受ける者の募集を行った取得自己株式				
消却の処分を行った取得自己株式				
合併、株式交換、株式交付、会社分割に係る移転を行った取得自己株式				
その他 (-)				
保有自己株式数	1,576,221		1,576,241	

(注) 有価証券報告書提出日現在の保有株式には、2025年3月1日から有価証券報告書提出日までの単元未満株式の買取りによる株式数は含めておりません。

3 【配当政策】

当社グループの利益配分に関する基本方針は、株主の皆様に対する利益還元を経営の重要課題とし、2022年12月から2024年12月までの3期につきましては、自己資本利益率(ROE)向上を意識し、配当性向は50%以上を目処、株価水準や市場環境等を勘定しながら、総還元性向120%を目処とした自己株式の取得を機動的に実施することを掲げております。

当社は、剰余金の配当の決定機関は、期末配当については株主総会、中間配当については取締役会であり、「取締役会の決議により、毎年6月末日を基準日として中間配当を行うことができる。」旨を定款に定めておりますが、現在のところ期末配当1回を原則としております。

当事業年度の配当につきましては、1株につき160円としております。

内部留保資金の用途につきましては、今後の事業展開並びに経営体質の強化を行うものであります。

当事業年度に係る剰余金の配当は下記のとおりであります。

決議年月日	配当金の総額(百万円)	1株当たりの配当額(円)
2025年3月28日 定時株主総会決議	1,608	160.00

4【コーポレート・ガバナンスの状況等】

(1)【コーポレート・ガバナンスの概要】

(コーポレート・ガバナンスに関する基本的な考え方)

当社グループでは、経営の透明性の向上と、コンプライアンス遵守の経営を徹底し、企業価値の最大化を図るために、コーポレート・ガバナンスの強化が重要な経営課題であると認識し、経営環境の変化に迅速かつ的確に対応できる組織体制を構築いたします。

更には、ガバナンス体制の強化・充実を図ることにより、企業間競争に打ち勝ってグローバルな企業活動を推進してまいりたいと考えております。

企業統治の体制

イ．企業統治の体制の概要及び当該体制を採用する理由

当社は、監査役制度採用会社であり、監査役3名のうち2名が社外監査役であります。また、取締役会は、社外取締役3名、社内の事情、業務に精通した社内取締役5名の合計8名体制で構成されております。

急激に変化する事業環境の中で、迅速かつ的確に対応する意思決定が必要であるため、定時取締役会（毎月1回）及び必要に応じて臨時取締役会を開催し、当社の経営上の重要事項を協議・決定しております。

取締役会構成員：（議長）代表取締役会長兼社長 小池光明、取締役 村澤琢己、取締役 村田功、取締役 辻智晴、取締役 稲葉淳一、社外取締役 眞下修、社外取締役 竹本雅則、社外取締役 寺田由美。常勤監査役 林孝総、社外監査役 三関公雄、社外監査役 来嶋真也も同席。

なお、監査役会は、監査役会で策定した監査方針・方法及び計画に基づき、常勤監査役が中心となり行った監査結果等に関する報告、意見交換を行い、取締役の職務執行について監査を実施しております。

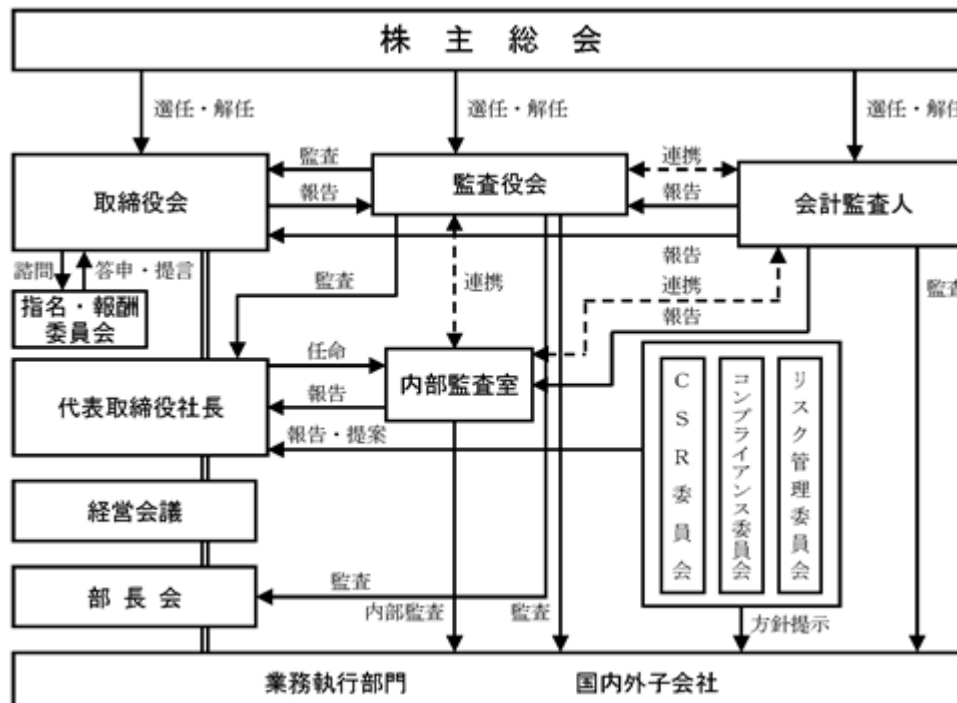
監査役会構成員：（議長）常勤監査役 林孝総、社外監査役 三関公雄、社外監査役 来嶋真也

また、取締役会や経営会議、部長会が開催され、業務上の重要課題を全社横断的な形で対処し、タイムリーに経営戦略や事業計画の徹底及び見直しができる体制になっております。部長会の出席者は、取締役、監査役、各部門長、海外拠点長となっております当社グループとしての意思統一を図っております。

更に、取締役会は経営の意思決定及び業務執行の監督を主な役割としているため、執行権限及び執行責任の明確化を図り、執行機能については代表取締役の指揮監督のもと執行役員が業務執行を行う体制を構築することにより経営の機動性を高めることを目的として執行役員制度を導入しております。

以上のような体制により、ガバナンスの機能を確保できるものと判断しております。

ロ．企業統治の体制の模式図は、以下のとおりであります。



八．取締役会の活動状況

当事業年度において当社は取締役会を13回開催しており、取締役及び監査役の出席状況、具体的な検討内容は次のとおりであります。

・出席状況

役職	氏名	開催回数	出席回数（出席率）
代表取締役会長兼社長	小池光明	13回	13回（100％）
取締役	村澤琢己	13回	13回（100％）
取締役	村田功	13回	13回（100％）
取締役	辻智晴	13回	13回（100％）
取締役	稲葉淳一	13回	13回（100％）
社外取締役	眞下修	13回	13回（100％）
社外取締役	ロブ・クロフォード	3回	3回（100％）
社外取締役	竹本雅則	10回	10回（100％）
社外取締役	寺田由美	10回	10回（100％）
常勤監査役	林孝総	13回	13回（100％）
社外監査役	三関公雄	13回	12回（92.3％）
社外監査役	來嶋真也	13回	13回（100％）

（注）1．2024年3月27日開催の定時株主総会の終結の時をもって、取締役のロブ・クロフォード氏は退任しておりますので、退任までの期間に開催された取締役の出席状況を記載しております。

2．2024年3月27日開催の定時株主総会において、取締役に竹本雅則氏及び寺田由美氏が就任しておりますので、就任後に開催された取締役会の出席状況を記載しております。

・具体的な検討内容

法令及び定款で定められた事項、経営に関する重要事項などについて、審議・決議するとともに、取締役の業務執行状況の報告・監督を行います。

主なものとして、当社グループ経営の方針・管理、組織体制、設備投資、資本政策、株主還元策、サステナビリティに関する取り組みなどに関する事項について審議・決議し、業務執行状況の報告をいたしました。

二．指名・報酬委員会の活動内容

当事業年度において当社は指名・報酬委員会を2回開催しており、取締役の出席状況、具体的な検討内容は次のとおりであります。

・出席状況

役職	氏名	開催回数	出席回数（出席率）
代表取締役会長兼社長	小池光明	2回	2回（100％）
取締役	村田功	2回	2回（100％）
取締役	稲葉淳一	1回	1回（100％）
社外取締役	眞下修	2回	2回（100％）
社外取締役	ロブ・クロフォード	1回	1回（100％）
社外取締役	竹本雅則	1回	1回（100％）
社外取締役	寺田由美	1回	1回（100％）

（注）1．2024年3月27日開催の定時株主総会の終結の時をもってロブ・クロフォード氏は取締役を退任しておりますので、退任までの期間に開催された指名・報酬委員会の出席状況を記載しております。また、稲葉淳一氏は社外取締役の期間に開催された指名・報酬委員会の出席状況を記載しております。

2．2024年3月27日開催の定時株主総会後の取締役会において、竹本雅則氏及び寺田由美氏は委員会の委員に選定されておりますので、選定後に開催された指名・報酬委員会の出席状況を記載しております。

・具体的な検討内容

取締役から諮問を受けた事項について審議し、取締役会に対して答申を行います。主なものとして、取締役及び執行役員の選任に関する事項、取締役・執行役員の報酬に関する事項などについて審議し、取締役会に答申いたしました。

ホ．内部統制システムの整備の状況

当社は、2024年11月14日開催の取締役会において、業務の適正を確保するための体制に関する基本方針の一部改定を決議し、下記のとおりいたしました。

1．業務の適正を確保するための体制

（1）取締役及び使用人の職務の執行が法令及び定款に適合することを確保するための体制

当社は、取締役及び従業員の職務の執行が法令及び定款に適合し、かつ社会的責任を果たすため、当社が定めた「経営信条」及び「行動規範」並びに、従業員としての「行動規準」の遵守を、当社グループ全体へ周知徹底することに努めます。そのため「経営信条」及び「行動規範」は、国内拠点・海外現地法人の全てに掲示します。

また、「コンプライアンス規程」に則り、コンプライアンス担当取締役を委員長とする「コンプライアンス委員会」を設置し、コンプライアンス管理の更なる充実を図ります。

「内部通報制度運用規程」に則り、法令違反及び企業倫理に対するコンプライアンスについての通報・相談体制として、社内窓口及び社外窓口（弁護士事務所）を設置し対応及び再発防止体制の充実を図ります。

当社ではCSR委員会を設置し、環境問題やステークホルダー等々の観点から、社会的責任を認識しコンプライアンスの向上に努めます。

(2) 取締役の職務の執行が効率的に行われることを確保するための体制

経営効率を阻害する要因の排除は経営の重要課題と認識し、販売、製造、管理において会社総合力を強化しバランスのとれた組織運営に努めます。

また、意思伝達の迅速化と統一のため、事業戦略・予算・内部統制・取締役会決議案件等に関連する経営会議、業務執行報告に関連する部長会を毎月開催し、当社グループ間の連携強化をグローバルに図ります。

各部門担当責任者が事業計画を策定し、その明確な達成目標および方策を定め、取締役会において承認のうえ、本社所管部署がその進捗状況を追究し、取締役会及び部長会で定期的に報告を行います。

「取締役会規程」及び「執行役員規程」、「組織規程」、「業務分掌規程」、「職務権限規程」等に則り責任部署、権限、執行手続きを定め、適正かつ効率的な職務の執行が行われる体制をとります。

(3) 損失の危険の管理に関する規程その他の体制

「リスク管理規程」に則り、リスク管理担当取締役を委員長とする「リスク管理委員会」を設置し、当社グループにおける重要と判断したリスクへの対応の強化を図るとともに、それぞれの職制や組織横断的活動を通じて監視・対策を行います。

大規模災害・パンデミック等の発生に備え、事業継続による損失軽減を図ることを目的とした「事業継続計画（BCP）」を策定し、有事に即応できる体制を構築します。

不測の事態が発生した場合には、速やかに危機対策本部を設置し、損害の拡大を防止しこれを最小限に止め、事業継続および早期に復旧を図る体制を整備します。

(4) 取締役の職務の執行に係る情報の保存及び管理に関する体制

情報の管理及び保存期間、廃棄等については「文書規程」に則り、内部統制の強化、財務報告化に合わせ情報の文書化、伝達方法等の改善を行います。

「機密管理規程」に則り、情報アクセス権限のコントロールを行うとともに、当社の機密情報にアクセスする全ての従業員と「アクセス権限付与及び機密保持誓約書」を取り交わし、情報セキュリティ意識向上のための教育を継続して行います。

(5) 当社及び子会社から成る企業集団における業務の適正を確保するための体制

当社グループは「経営信条」、「行動規範」及び「行動規準」に則り、当社グループ全体でコンプライアンス遵守の周知徹底を図ります。

当社グループ会社の管理に関しては「グループ会社管理規程」に則り、当社グループ全体の事業の健全な発展と業務の適正化を図ります。

また、グループ会社の管理部署を明確にし、定期的に報告を求めるとともに、重要事項に関しては、当社への承認手続を規程の中で管理決裁基準として定めます。

なお、内部監査室による海外往査は重要拠点だけでなく、それ以外の拠点についても行い、監査役及び会計監査人と連携することでガバナンスの向上を図ります。

(6) 監査役がその職務を補助すべき使用人を置くことを求めた場合における当該使用人に関する事項及び当該使用人の取締役からの独立性に関する事項

監査役はその職務を補助すべきスタッフを必要に応じ置くことを求めることができます。また、内部監査室スタッフも必要に応じ、監査役の職務の一部を事務補助します。

監査役がその職務を補助すべきスタッフを置くことを求めた場合には、その職務を補助すべきスタッフは監査役の指揮命令に基づいて業務を実施し、当該スタッフの人事異動、人事考課等に関しては監査役会の意見を尊重し独立性を確保します。

- (7) 当社及び子会社の取締役及び使用人が監査役に報告をするための体制その他の監査役への報告に関する体制及びその他監査役の監査が実効的に行われることを確保するための体制
当社グループの取締役及び従業員は、監査役会通達「監査役会に対する報告事項」に基づき、会社に著しい損害を及ぼす恐れのある事実や、不正行為、法令・定款に違反する重大な事実が発生する可能性、もしくは発生した事実を監査役会へ報告します。
また、内部監査室が実施した内部監査の結果等についても監査役会へ報告します。
監査役は、取締役会、部長会、必要に応じてその他会議にも出席します。
監査役は、定期的に代表取締役並びに会計監査人と意見交換を行います。
当社は、監査役への報告をした者に対して、当該報告をしたことを理由とする不利益な取扱は行いません。
- (8) 監査役職務の執行について生じる費用の前払又は償還の手続その他の職務の執行について生じる費用又は債務の処理に係る方針に関する事項
監査役がその職務を執行するにあたり生ずる必要と認められる費用については、遅滞なくこれを弁済します。
- (9) 反社会的勢力排除に向けた基本的な考え方及びその整備状況
基本的な考え方
当社グループは、市民社会に脅威を与える反社会的勢力には、毅然として対処し一切の関係を遮断することを基本方針とします。
整備状況
「千代田インテグレグループ従業員行動規準」において、反社会的勢力に対するの基本姿勢を定め、従業員に周知徹底を図ります。
また、社団法人特殊暴力防止連合会に加盟し、所轄警察署で行われる情報交換会の参加を通じて、反社会的勢力に関する情報の収集に努めるだけでなく、不当要求排除の研修を新入社員向けに行います。
更に、取引先との反社会的勢力の排除に関する覚書の締結を推進し、反社会的勢力との関わりを未然に防止します。
- (10) 財務報告の信頼性を確保するための体制
当社グループは、財務報告の信頼性確保及び金融商品取引法に規定する内部統制報告書の有効かつ適切な提出のため、代表取締役社長の指示及び当社所管部署による指導の下、健全な内部統制環境を整備します。
2. 業務の適正を確保するための体制の運用の状況の概要
取締役職務の執行が法令及び定款に適合することを確保するための体制その他会社の業務の適正を確保するための体制の運用状況の概要は、以下のとおりであります。
「コンプライアンス規程」に基づき「コンプライアンス委員会」、「リスク管理規程」に基づきリスク管理委員会を設置し、定期的に会合を開催しております。その中でコンプライアンス管理の充実やリスクへの対応の強化についての問題点の抽出や解決策等を討議し、取締役会等へ報告することとしております。
また、従業員の倫理意識向上を図るために「千代田インテグレグループ従業員行動規準」の読み合わせによる周知徹底を継続し、心身の健康維持・向上を図るために臨床心理士によるメンタルヘルス研修や外部機関によるコンプライアンス・ハラスメント調査を実施し、結果報告が行われます。その結果を参考に対策・改善に取り組んでおります。
毎月開催される定時取締役会において、グループ全体の事業の健全な発展と業務の適正化を図るため、経営課題等についての討議を行っております。また、執行役員制度の導入により執行権限及び執行責任の明確化を図り、経営の機動性を高めています。本年度については、ガバナンス体制の強化を目的に取締役の任期を2年から1年に短縮、女性取締役の登用を行いました。更に、意思伝達の迅速化と統一のため、経営会議、部長会において、グループ間の連携強化と情報の共有化を図っております。
監査役会規程に則り開催される監査役会において、適宜情報交換を行っております。監査役は、取締役会、部長会、必要に応じてその他会議にも出席するだけでなく、稟議書等の閲覧を定期的に行い職務の執行状況を監査しております。
また、定期的に代表取締役及び会計監査人との意見交換や各取締役との個別面談を行うことで監査の実効性を高めております。
内部監査室において、当社及び当社子会社における内部統制システムの運用状況について「開示すべき重要な不備」がないかのモニタリングや会計監査人と連携した海外拠点の往査を行っております。
また、業務執行部門の内部監査の実施状況は社長に報告するとともに、監査役とも情報共有を行っております。

3. リスク管理体制の整備の状況

取締役会・監査役会・部長会を基本とし、経営と執行のコミュニケーションの円滑化を図ることにより、リスク情報の共有と企業統治の実効性の向上を推進する体制となっております。
また、グローバルな社内ネットワークにより迅速な情報の共有化を図っております。

へ. 責任限定契約の内容の概要

当社と各社外取締役及び各社外監査役との間においては、会社法第427条第1項の規定に基づき、同法第423条第1項の損害賠償責任を限定する契約を締結しております。当該契約に基づく損害賠償責任の限度額は、法令に定める最低責任限度額としております。

ト. 役員等賠償責任保険契約の内容の概要

当社は、役員等賠償責任保険（D&O保険）契約を保険会社との間で締結しており、当該保険による被保険者は、当社及び子会社の取締役、監査役及び執行役員等の主要な業務執行者であります。その職務の執行に関して責任を負うこと又は当該責任の追及に係る請求を受けることによって生じることのある損害が填補されます。但し、法令違反の行為であることを認識して行った行為に起因して生じた損害は填補されない等、一定の免責事由があります。また、当該保険契約には免責額を設けており、当該免責額までの損害については填補の対象としないこととされております。なお、保険料については取締役会決議により全額会社が負担しており、各被保険者は保険料を負担しておりません。

チ. 取締役会にて決議できる株主総会決議事項

当社は、会社法第165条第2項の規定により、取締役会の決議によって市場取引等により自己の株式を取得することができる旨を定款で定めております。これは、機動的な資本政策を遂行することを目的とするものであります。

また、当社は機動性を確保する観点から、取締役会の決議により毎年6月末日を基準日として、中間配当を行うことができる旨を定款に定めております。

リ. 取締役の定数

当社の取締役は8名以内とする旨定款に定めております。

ヌ. 取締役の選任の決議要件

当社は、取締役の選任決議について、議決権を行使することができる株主の議決権の3分の1以上を有する株主が出席し、その議決権の過半数をもって行う旨を、また、取締役の選任決議について、累積投票によらないものとする旨を定款に定めております。

ル. 株主総会の特別決議要件

当社は、特別決議の定足数を緩和して株主総会の円滑な運営を可能とするため、会社法第309条第2項に定める特別決議に関しては、議決権を行使することができる株主の議決権の3分の1以上を有する株主が出席し、その議決権の3分の2以上をもって行う旨を定款に定めております。

(2) 【 役員の状況】

役員一覧

男性10名 女性1名 (役員のうち女性の比率9.1%)

役職名	氏名	生年月日	略歴	任期	所有株式数 (百株)
代表取締役会長兼社長	小池 光明	1951年 1 月 5 日生	1969年 3 月 当社入社 1982年 9 月 CHIYODA FELT CO.(S)PTE.LTD. (現 CHIYODA INTEGRE CO.(S) PTE.LTD.) 出向 1990年 9 月 同社取締役社長 1999年11月 取締役 2001年11月 常務取締役 2002年11月 代表取締役社長 2017年 3 月 代表取締役会長 2021年 3 月 代表取締役会長兼社長 (現)	(注) 3	939
取締役専務執行役員 商品開発部長	村澤 琢己	1960年 7 月21日生	1983年 3 月 当社入社 2005年 9 月 国内事業統括 2006年11月 取締役 2010年 9 月 開発センター長 2011年 9 月 東京支店長 2011年11月 常務取締役 2012年 9 月 関東事業所長 2019年 1 月 海外部長 2021年 3 月 取締役常務執行役員 2023年 1 月 商品開発部長 (現) 2023年 3 月 取締役専務執行役員 (現)	(注) 3	110
取締役常務執行役員 管理本部長兼経理部長	村田 功	1962年 8 月12日生	1985年 3 月 当社入社 2012年 9 月 経理部長 (現) 2015年10月 サンフェルト (株) 監査役 2017年 3 月 取締役 2021年 3 月 取締役執行役員 2023年 3 月 取締役常務執行役員 (現) 2024年 1 月 管理本部長 (現)	(注) 3	45
取締役執行役員 営業部長	辻 智晴	1959年 5 月 5 日生	1982年 4 月 リバーエレテック (株) 入社 2003年 6 月 同社取締役営業本部長 2007年 9 月 当社入社 2015年 3 月 関東営業所営業部長 2017年 3 月 取締役 2017年 3 月 営業部長 (現) 2021年 3 月 執行役員 2023年 3 月 取締役執行役員 (現)	(注) 3	11
取締役執行役員 海外部長	稲葉 淳一	1959年 9 月 2 日生	1982年 4 月 日本電気 (株) 入社 2002年 4 月 NEC Electronics Hong Kong Ltd. 社長 出向 2008年 6 月 NECエレクトロニクス (株) (現 ルネサ スエレクトロニクス (株)) 第二営業事 業部長 2011年 1 月 新光商事 (株) 入社 2011年 6 月 同社取締役 2015年 4 月 同社常務取締役 2022年10月 当社顧問 2023年 3 月 当社社外取締役 2024年 3 月 当社取締役執行役員海外部長 (現)	(注) 3	9
取締役	眞下 修	1963年 7 月13日生	1986年 4 月 (株) タカラ (現 (株) タカラトミー) 入社 2001年 6 月 同社取締役 2006年 3 月 (株) タカラトミー取締役 2012年 6 月 同社専務取締役事業統括本部長 2015年11月 当社社外取締役 (現) 2016年 2 月 オフィスマシモ代表 (現)	(注) 3	-

役職名	氏名	生年月日	略歴	任期	所有株式数 (百株)
取締役	竹本 雅則	1959年11月6日生	1982年4月 (株)大和銀行(現(株)りそな銀行)入行 1989年7月 東京中小企業投資育成(株)入社 2005年7月 同社業務第一部長 2007年4月 同社総務企画部長 2010年6月 同社執行役員総務企画部長 2011年6月 同社取締役 2018年6月 同社常務取締役(現) 2024年3月 当社社外取締役(現) 2024年6月 東京中小企業投資育成(株)監査役(現)	(注)3	-
取締役	寺田 由美	1958年8月28日生	1982年4月 住友信託銀行(株)(現三井住友信託銀行(株))入行 1988年4月 学校法人河合塾入社 1996年4月 マンパワー・ジャパン(株)(現マンパワーズグループ(株))入社 1999年12月 日本サード・パーティ(株)(現JTP(株))入社 2000年4月 同社教育事業部長 2001年4月 同社執行役員 2003年3月 (株)プロファイルキャリア エグゼクティブコンサルタント 2007年4月 HRリスペクト(株)設立 代表取締役(現) 2014年1月 一般社団法人コーチングプラットフォーム設立 代表理事(現) 2024年3月 当社社外取締役(現)	(注)3	-
監査役 (常勤)	林 孝総	1963年6月22日生	1989年2月 当社入社 2010年10月 内部監査室長 2020年3月 常勤監査役(現)	(注)4	50
監査役	三関 公雄	1954年3月16日生	1979年4月 東京国税局入局 1998年7月 石油公団出向 2004年7月 東京国税不服審判所副審判官 2006年7月 国税庁税務大学校研究部教授 2008年7月 東京国税局調査第一部統括国税調査官 2012年7月 熊本国税局三重税務署長 2013年7月 東京国税局荏原税務署長 2014年8月 三関公雄税理士事務所代表(現) 2015年4月 東京富士大学大学院特任教授(現) 2023年3月 当社社外監査役(現)	(注)4	-
監査役	來嶋 真也	1972年11月17日生	2003年10月 朝日監査法人(現有限責任あずさ監査法人)入所 2008年7月 來嶋公認会計士・税理士事務所代表(現) 2012年2月 仁智監査法人社員 2022年1月 仁智監査法人代表社員 2023年3月 当社社外監査役(現) 2023年9月 学校法人日本国際学園監事(現) 2024年11月 BPOaccounting(株)代表取締役(現)	(注)4	-
計					1,165

- (注) 1. 取締役 眞下修氏、竹本雅則氏及び寺田由美氏は、社外取締役であります。
2. 監査役 三関公雄氏及び來嶋真也氏は、社外監査役であります。
3. 取締役の任期は、2024年12月期に係る定時株主総会終結の時から2025年12月期に係る定時株主総会終結の時までとなります。
4. 監査役の任期は、2022年12月期に係る定時株主総会終結の時から2026年12月期に係る定時株主総会終結の時までとなります。

5. 当社は、法令に定める監査役の員数を欠くことになる場合に備え、会社法第329条第3項に定める補欠監査役1名を選任しております。補欠監査役の略歴は次のとおりであります。

氏名	生年月日	略歴	所有株式数(株)
飯塚貴規	1975年1月13日	2001年12月 司法書士登録 2007年3月 司法書士法人飯塚リーガルパートナーズ 代表社員(現任)	
		2021年2月 (株)フレイ・ホールディングス社外取締役(現任)	
		2023年2月 当社社外監査役	

6. 当社は、執行役員制度を導入しております。取締役を兼務しない執行役員は次のとおりであります。

役名	氏名	職名
執行役員	松重 宗徳	中国事業統括 千代達電子製造(香港)有限公司 董事長兼総経理 千代達璞帖国際貿易(上海)有限公司 董事長兼総経理
執行役員	寺田 修	製造部長

社外役員の状況

当社の社外取締役は3名であります。社外取締役は、取締役会への助言やコーポレート・ガバナンスの強化を期待されるものと判断しております。また、3名の社外取締役と当社との間には、特別の利害関係はありません。

眞下修氏は、これまでに上場会社での企業経営に携わった経験や製造業での実務経験も有しており、取締役会への適切な提言やコーポレート・ガバナンスの強化に繋がる有用な意見を述べられ、取引先との関係構築への助言をしており、社外取締役に選任しております。竹本雅則氏は、これまでの経歴から培われた豊富な知識や政策実施機関における企業経営に携わった経験を有しており、公正かつ客観的な視点から助言・提言をいただくことにより、取締役会の意思決定に際して適切な指導をお願いできるものと期待して、社外取締役に選任しております。寺田由美氏は、これまでに培ってきた組織の活性化を図るための人材育成に関する幅広い知識や専門的なスキルを有するだけでなく、経営者としての知見も兼ね備えていることから、客観的な視点から適切な意見・助言をいただくことを期待して、社外取締役に選任しております。

当社の監査役会は、監査役3名で構成されており、うち2名が社外監査役であります。社外監査役は、経営の意思決定機能を確認するために、毎月開催の定時取締役会だけでなく必要に応じてその他会議にも出席し、取締役の業務執行を監視するだけでなく適宜発言を行い、ガバナンスの機能が確保されていると判断しております。また、2名の社外監査役と当社との間には、特別の利害関係はありません。

三関公雄氏は、税理士であり税務署長を経験するなど、財務及び会計に関する相当程度の知識を有しており、当社の監査においてその職務を適切に遂行していただけるものと判断し、社外監査役に選任しております。また、来嶋真也氏には、公認会計士として培われた専門的な会計及び税務に関する幅広い知識や経験を有しており、当社監査体制の強化に活かしていただけるものと判断し、社外監査役に選任しております。

なお、当社では、社外取締役及び社外監査役を選任するための独立性に関する基準又は方針は特段定めておりませんが、その選任に際しましては、経歴や当社との関係を踏まえるとともに、東京証券取引所が定める独立性に関する判断基準等を参考にしております。

社外取締役又は社外監査役による監督又は監査と内部監査、監査役監査及び会計監査との相互連携並びに内部統制部門との関係

社外取締役及び社外監査役の豊富な知識・経験等がコーポレート・ガバナンス強化に繋がるものと判断し、助言等を受けて内部監査や監査役監査に活かしております。また、会計監査人と意見や情報の交換を行うとともに、内部監査室と連携しながら業務執行状況が適法かつ適正であるかの検証・監査を行うことで経営の監視機能を高めています。

(3)【監査の状況】

監査役監査の状況

当社の監査役会は、常勤監査役1名、社外監査役2名の計3名で構成されております。

社外監査役 三関公雄氏は、税理士事務所代表を務める税理士であり、財務及び会計に関する相当程度の知識を有しております。また、社外監査役 来嶋真也氏は、公認会計士及び税理士事務所代表を務める公認会計士・税理士であり、財務及び会計に関する相当程度の知識を有しております。

なお、監査役の員数が法令に定める人数を欠くことになる場合に備え、補欠監査役1名を選任しております。

監査役会は年間計画に基づき実施しております。当事業年度は13回開催いたしました。監査役は取締役会等の重要会議に出席するほか、会計監査人とも定期及び随時に情報交換を行い監査品質の向上を図っております。

a. 監査役会の構成及び取締役会・監査役会出席状況

	氏名	出席状況
常勤監査役	林 孝総	取締役会 13回/13回中 監査役会 13回/13回中
社外監査役	三関 公雄	取締役会 12回/13回中 監査役会 12回/13回中
社外監査役	来嶋 真也	取締役会 13回/13回中 監査役会 13回/13回中

b. 監査役会における具体的な検討内容

- ・ 監査方針及び監査計画
- ・ 会計監査人に関する評価と再任適否並びに報酬の同意手続
- ・ 常勤監査役の活動状況報告
- ・ 会計監査人からの四半期レビュー報告、監査結果の受領
- ・ 取締役等との面談、意見交換
- ・ 内部統制システムの整備・運用状況
- ・ リスク管理委員会及びコンプライアンス委員会の運用状況
- ・ 監査役会監査報告案

c. 監査役会及び監査役の活動状況

監査役は、取締役会に出席し、議事運営、決議内容等を監査し、議案審議等に必要に応じて発言を行っております。その他に部長会等の重要会議及びリスク管理委員会、コンプライアンス委員会などの委員会に出席しております。

取締役及び使用人等から職務の執行状況について報告を受け、必要に応じて説明を求めました。

常勤監査役は本社及び主要な事業所において業務及び財産の状況を調査し、また内部監査室と連携して重要な決裁書類等を閲覧し、必要に応じて説明を求めました。

なお、海外グループ会社については、前年度に引き続きリモートによる情報収集の実施と会計監査人のリモートによるグループ会社の監査に立ち会いました。

監査役は会計監査人及び内部監査室と連携し情報交換を密にして監査の実効性向上を推進しております。また、「監査上の主要な検討事項」については、会計監査人から報告を受け、必要に応じて説明を求めました。

内部監査の状況

内部監査につきましては、社長直轄の内部監査部門である内部監査室（人員2名）により、各業務執行部門の業務執行状況について、適法かつ適正であるかの検証・監査を行っております。監査結果につきましては、社長に報告する体制となっており、同時に監査役及び関係部署にも報告しております。また、内部監査の実効性を確保するため、内部監査の状況については内部監査室が部長会（取締役、監査役、各部門長、海外拠点長が出席しております）へ報告を行う体制としており、必要に応じて内部監査室が取締役会及び監査役会へ直接報告・改善提案を行うことができる体制としております。

内部監査、監査役監査及び会計監査の相互連携、監査と内部統制部門との関係につきましては、内部監査室・監査役会は、会計監査人と意見や情報の交換をしながら連携を保ち、監査の経過・内容につき報告を受け、方法・結果についての確認を定期的に行い、監査の有効性向上を図っております。

会計監査の状況

a. 監査法人の名称
アスカ監査法人

b. 継続監査期間
15年間

c. 業務を執行した公認会計士
業務執行社員 小原 芳樹
業務執行社員 若尾 典邦

d. 監査業務に係る補助者の構成
公認会計士 4名
その他 7名

e. 監査法人の選定方針と理由

当社の監査役会は監査役会規程及び監査役監査基準に則り「会計監査人の評価チェックリスト」を定め、会計監査人の再任・不再任または選任・解任の決定の方針及び判断基準を明確にしております。それに基づいて監査役会で審議した結果、第69期会計監査人としてアスカ監査法人を再任いたしました。

なお、アスカ監査法人は、金融庁から2025年1月17日付で業務停止処分を受けており、その概要は以下のとおりであります。

f. 監査法人の業務停止処分に関する事項

() 処分対象

アスカ監査法人

() 処分の内容

- ・契約の新規の締結に関する業務の停止6ヶ月
(2025年1月20日から同年7月19日まで)
- ・業務改善命令(業務管理体制の改善)

() 処分理由

監査法人の運営が著しく不当と認められた

g. 監査役及び監査役会による監査法人の評価

監査役会は経理担当取締役及び内部監査室長から、会計監査人の職務執行の状況及び評価報告を受け、意見交換を実施し、執行部門の評価を勘案するとともに、監査役会が定めた「会計監査人の評価チェックリスト」に則り会計監査人の品質管理・監査チームとその独立性・監査報酬・監査役とのコミュニケーション・経営者との関係・グループ監査・不正リスク等を評価し、再任の判断を行います。

監査報酬の内容等

a. 監査公認会計士等に対する報酬の内容

区分	前連結会計年度		当連結会計年度	
	監査証明業務に基づく報酬（百万円）	非監査業務に基づく報酬（百万円）	監査証明業務に基づく報酬（百万円）	非監査業務に基づく報酬（百万円）
提出会社	35	-	36	-
連結子会社	-	-	-	-
計	35	-	36	-

（注） 前連結会計年度における提出会社の監査証明業務に基づく報酬35百万円には、当社の連結子会社であるCHIYODA INTEGRE(THAILAND)CO.,LTD.、千代達電子製造(香港)有限公司、CHIYODA INTEGRE OF AMERICA, INC.及びCHIYODA INTEGRE VIETNAM CO.,LTD.の内部統制に係る監査報酬12百万円が含まれております。

当連結会計年度における提出会社の監査証明業務に基づく報酬36百万円には、当社の連結子会社であるCHIYODA INTEGRE(THAILAND)CO.,LTD.、千代達電子製造(香港)有限公司、CHIYODA INTEGRE OF AMERICA, INC.及びCHIYODA INTEGRE VIETNAM CO.,LTD.の内部統制に係る監査報酬12百万円が含まれております。

b. 監査公認会計士等と同一のネットワーク（TIAG）に対する報酬（a.を除く）

区分	前連結会計年度		当連結会計年度	
	監査証明業務に基づく報酬（百万円）	非監査業務に基づく報酬（百万円）	監査証明業務に基づく報酬（百万円）	非監査業務に基づく報酬（百万円）
提出会社	-	-	-	-
連結子会社	-	-	-	-
計	-	-	-	-

c. その他の重要な監査証明業務に基づく報酬の内容
該当事項はありません。

d. 監査報酬の決定方針

該当事項はありませんが、監査日数、当社の規模・事業の特性等の要素を勘案して適切に決定しております。

e. 監査役会が会計監査人の報酬等に同意した理由

会計監査人の監査計画の内容、従前の事業年度における職務執行状況や報酬見積りの算定根拠等を検討して同意いたしました。なお、社内関係部署及び会計監査人からの必要な資料の入手や報告の聴取を参考にしております。

(4) 【役員の報酬等】

役員の報酬等の額又はその算定方法の決定に関する方針に係る事項

当社の取締役の報酬は、株主総会で決定される取締役の報酬総額の範囲内において、基本報酬と業績連動報酬から構成し、合理性、客観性、透明性を備えるものとし「役員に関する内規」に基づき決定しております。なお、監督機能を担う社外取締役の報酬は、基本報酬のみとし、取締役の報酬の内容と決定手続については、指名・報酬委員会での審議を経たうえで取締役会において決議しております。監査役の報酬は、株主総会で決定される報酬総額の範囲内において監査役会において監査役が協議して決定しております。

当社の取締役の報酬等の額又はその算定方法の決定に関する方針の決定権限を有する者は取締役会であり、株主総会で決議された報酬総額の範囲内において報酬額を決定する権限を有しております。

当事業年度に係る取締役の個人別の報酬等の内容が当該方針に沿うものであると取締役会が判断した理由は、全ての取締役の報酬額について指名・報酬委員会において事前審議が行われたうえで、取締役会で決定しており、指名・報酬委員会の委員には代表取締役が含まれることに加え、その人数の半分以上を独立社外取締役が占めるものとし、各取締役の貢献度合い等の水準について議論し、具体的な報酬額の案を取締役に答申しているためであります。

各取締役の報酬は、当事業年度につきましては2024年3月27日の取締役会において決議しております。各監査役の報酬額は2024年3月27日の監査役会での協議により決定しております。

取締役（社外取締役を除く）の報酬体系における業績連動要素部分の割合は指名・報酬委員会での審議を経たうえで取締役会において決定（報酬全体の概ね3割）しております。業績連動報酬に係る指標は、連結売上高及び連結営業利益等を基礎とし、各役員の役割・担当業務の中長期的な取り組み状況等を総合的に勘案して支給額を決定しております。

当社グループ全体の成長性と収益性を考慮して、連結売上高及び連結営業利益等の業績達成率を評価指標として設定しております。なお、当事業年度における業績連動報酬に係る指標の目標と実績は、連結売上高は目標41,000百万円、実績41,214百万円であり、連結営業利益率は、目標7.6%、実績9.4%であります。

役員区分ごとの報酬等の総額、報酬等の種類別の総額及び対象となる役員の員数

役員区分	報酬等の総額 (百万円)	報酬等の種類別の総額（百万円）			対象となる 役員の員数 (人)
		固定報酬	業績連動報酬	退職慰労金	
取締役	196	124	72	-	9
（うち社外取締役）	(23)	(23)	(-)	(-)	(5)
監査役	21	21	-	-	3
（うち社外監査役）	(8)	(8)	(-)	(-)	(2)
合計	217	145	72	-	12
（うち社外役員）	(31)	(31)	(-)	(-)	(7)

- (注) 1. 上記に記載しております取締役の支給額には、使用人兼務取締役の使用人分給与は含まれておりません。
2. 2006年11月29日開催の第51回定時株主総会において、取締役（当時7名）の報酬限度額は年額350百万円以内（ただし使用人分給与は含まない）、監査役（当時4名）の報酬限度額は年額40百万円以内と決議いただいております。
3. 期中に社外取締役から取締役に就任した1名分についての報酬は、各就任期間に配分しております。また支給人員については、社外取締役の人員数にも含んでおります。

役員ごとの連結報酬等の総額等

連結報酬等の総額等が100百万円以上を支給している役員はおりませんので、記載を省略しております。

使用人兼務役員の使用人分給与のうち重要なもの
該当事項はありません。

(5) 【株式の保有状況】

投資株式の区分の基準及び考え方

当社は、保有目的が純投資目的である投資株式と純投資目的以外の目的である投資株式の区分について、当社の営業上の取引関係の維持・強化を図ることを目的として保有する株式を純投資目的以外の目的である投資株式と区分し、それ以外の目的の株式を純投資目的の投資株式としています。

保有目的が純投資目的以外の目的である投資株式

イ.保有方針及び保有の合理性を検証する方法並びに個別銘柄の保有の適否に関する取締役会等における検証の内容

当社の政策保有株式は、営業上の取引関係の維持・強化を図ることを目的とした場合に、取締役会の決議により株式を保有します。また、保有継続については、年1回以上取締役会で保有目的の妥当性を評価し、市場動向を鑑みながら売却を進めます。政策保有株式の保有及び議決権行使は、当社の保有目的に資するものであるのか、株主価値を毀損するものでないのか、業績・株価が長期間低迷している場合の回復見込みの有無を総合的に判断し、適切に行います。

ロ.銘柄数及び貸借対照表計上額

	銘柄数 (銘柄)	貸借対照表計上額の 合計額(百万円)
非上場株式	-	-
非上場株式以外の株式	7	2,988

(当事業年度において株式数が増加した銘柄)

	銘柄数 (銘柄)	株式数の増加に係る取得 価額の合計額(百万円)	株式数の増加の理由
非上場株式	-	-	-
非上場株式以外の株式	-	-	-

(当事業年度において株式数が減少した銘柄)

	銘柄数 (銘柄)	株式数の減少に係る売却 価額の合計額(百万円)
非上場株式	-	-
非上場株式以外の株式	1	1

八．特定投資株式及びみなし保有株式の銘柄ごとの株式数、貸借対照表計上額等に関する情報

特定投資株式

銘柄	当事業年度	前事業年度	保有目的、業務提携等の概要、 定量的な保有効果 及び株式数が増加した理由	当社の株式の 保有の有無
	株式数（株）	株式数（株）		
	貸借対照表計上額 （百万円）	貸借対照表計上額 （百万円）		
日本毛織(株)	882,360	882,360	取引関係の維持・強化のために保有しております。 定量的な保有効果の算出は困難であるため記載しておりませんが、保有の合理性はイ．で記載の方法により検証しています。	有
	1,150	1,184		
ブラザー工業(株)	167,300	167,300	取引関係の維持・強化のために保有しております。 定量的な保有効果の算出は困難であるため記載しておりませんが、保有の合理性はイ．で記載の方法により検証しています。	有
	451	376		
(株)鳥羽洋行	112,000	112,000	取引関係の維持・強化のために保有しております。 定量的な保有効果の算出は困難であるため記載しておりませんが、保有の合理性はイ．で記載の方法により検証しています。	有
	392	380		
フォスター電機(株)	240,700	240,700	取引関係の維持・強化のために保有しております。 定量的な保有効果の算出は困難であるため記載しておりませんが、保有の合理性はイ．で記載の方法により検証しています。	有
	376	252		
(株)パイロットコーポレーション	67,400	67,400	取引関係の維持・強化のために保有しております。 定量的な保有効果の算出は困難であるため記載しておりませんが、保有の合理性はイ．で記載の方法により検証しています。	無
	327	283		
E I Z O(株)	123,200	61,600	取引関係の維持・強化のために保有しております。 定量的な保有効果の算出は困難であるため記載しておりませんが、保有の合理性はイ．で記載の方法により検証しています。	有
	270	303		
第一生命ホールディングス(株)	4,800	4,800	取引関係の維持・強化のために保有しております。 定量的な保有効果の算出は困難であるため記載しておりませんが、保有の合理性はイ．で記載の方法により検証しています。	有
	20	14		

銘柄	当事業年度	前事業年度	保有目的、業務提携等の概要、 定量的な保有効果 及び株式数が増加した理由	当社の株式の 保有の有無
	株式数(株)	株式数(株)		
	貸借対照表計上額 (百万円)	貸借対照表計上額 (百万円)		
(株)銀座山形屋	-	1,300	取引関係の維持・強化のために保有して いましたが、2024年度において、同社株 式の保有の合理性を検証し売却していま す。	有
	-	1		

保有目的が純投資目的である投資株式
 当該事項はありません。

第5【経理の状況】

1．連結財務諸表及び財務諸表の作成方法について

(1) 当社の連結財務諸表は、「連結財務諸表の用語、様式及び作成方法に関する規則」（昭和51年大蔵省令第28号）に基づいて作成しております。

(2) 当社の財務諸表は、「財務諸表等の用語、様式及び作成方法に関する規則」（昭和38年大蔵省令第59号。以下「財務諸表等規則」という。）に基づいて作成しております。

また、当社は、特例財務諸表提出会社に該当し、財務諸表等規則第127条の規定により財務諸表を作成しております。

2．監査証明について

当社は、金融商品取引法第193条の2第1項の規定に基づき、連結会計年度（2024年1月1日から2024年12月31日まで）の連結財務諸表及び事業年度（2024年1月1日から2024年12月31日まで）の財務諸表について、アスカ監査法人による監査を受けております。

3．連結財務諸表等の適正性を確保するための特段の取組みについて

当社は、連結財務諸表等の適正性を確保するための特段の取組みを行っております。具体的には、会計基準等の内容を適切に把握し、又は会計基準等の変更等についての確に対応することができる体制を整備するため、公益財団法人財務会計基準機構及び株式会社プロネクサスの主催するディスクロージャー実務研究会に加入し、情報の収集に努めております。

また、監査法人や株式会社プロネクサスの主催する各種セミナー等に参加しております。

1 【連結財務諸表等】

(1) 【連結財務諸表】

【連結貸借対照表】

(単位：百万円)

	前連結会計年度 (2023年12月31日)	当連結会計年度 (2024年12月31日)
資産の部		
流動資産		
現金及び預金	17,174	18,168
受取手形及び売掛金	1,210,265	1,210,416
有価証券	-	500
商品及び製品	1,768	1,872
仕掛品	458	400
原材料及び貯蔵品	2,323	2,376
その他	488	588
貸倒引当金	28	38
流動資産合計	32,450	34,283
固定資産		
有形固定資産		
建物及び構築物	13,202	14,702
減価償却累計額	8,443	9,237
建物及び構築物（純額）	4,758	5,464
機械装置及び運搬具	10,800	11,739
減価償却累計額	7,579	8,474
機械装置及び運搬具（純額）	3,220	3,265
工具、器具及び備品	2,296	2,461
減価償却累計額	1,954	2,084
工具、器具及び備品（純額）	341	377
土地	2,575	2,656
使用権資産	768	884
減価償却累計額	511	500
使用権資産（純額）	256	384
建設仮勘定	426	293
有形固定資産合計	11,579	12,440
無形固定資産		
ソフトウェア	141	324
ソフトウェア仮勘定	126	13
その他	0	0
無形固定資産合計	267	337
投資その他の資産		
投資有価証券	2,805	2,996
繰延税金資産	342	248
その他	998	1,031
貸倒引当金	33	33
投資その他の資産合計	4,113	4,243
固定資産合計	15,960	17,022
資産合計	48,410	51,306

(単位：百万円)

	前連結会計年度 (2023年12月31日)	当連結会計年度 (2024年12月31日)
負債の部		
流動負債		
支払手形及び買掛金	2,465	2,476
短期借入金	1,020	1,020
リース債務	162	169
未払法人税等	383	430
賞与引当金	431	473
その他	3,153	3,154
流動負債合計	8,206	8,356
固定負債		
リース債務	108	223
繰延税金負債	731	808
退職給付に係る負債	432	294
その他	65	49
固定負債合計	1,339	1,376
負債合計	9,545	9,733
純資産の部		
株主資本		
資本金	2,331	2,331
資本剰余金	2,450	2,450
利益剰余金	30,804	32,802
自己株式	2,419	4,361
株主資本合計	33,166	33,223
その他の包括利益累計額		
その他有価証券評価差額金	894	1,065
為替換算調整勘定	4,724	7,098
退職給付に係る調整累計額	79	185
その他の包括利益累計額合計	5,698	8,349
純資産合計	38,865	41,572
負債純資産合計	48,410	51,306

【連結損益計算書及び連結包括利益計算書】

【連結損益計算書】

(単位：百万円)

	前連結会計年度 (自 2023年1月1日 至 2023年12月31日)	当連結会計年度 (自 2024年1月1日 至 2024年12月31日)
売上高	39,416	41,214
売上原価	2 29,273	2 29,936
売上総利益	10,142	11,278
販売費及び一般管理費	1, 2 7,084	1, 2 7,421
営業利益	3,058	3,856
営業外収益		
受取利息	251	298
受取配当金	70	89
受取家賃	25	12
為替差益	228	281
その他	210	192
営業外収益合計	787	873
営業外費用		
支払利息	19	20
減価償却費	11	9
情報セキュリティ対策費	12	-
その他	32	45
営業外費用合計	76	74
経常利益	3,770	4,655
特別利益		
固定資産売却益	3 9	3 7
投資有価証券売却益	114	0
特別利益合計	124	7
特別損失		
固定資産除売却損	4 63	4 25
減損損失	52	-
特別退職金	76	-
その他	0	-
特別損失合計	192	25
税金等調整前当期純利益	3,701	4,638
法人税、住民税及び事業税	1,207	1,278
法人税等調整額	62	126
法人税等合計	1,144	1,404
当期純利益	2,556	3,234
親会社株主に帰属する当期純利益	2,556	3,234

【連結包括利益計算書】

(単位：百万円)

	前連結会計年度 (自 2023年1月1日 至 2023年12月31日)	当連結会計年度 (自 2024年1月1日 至 2024年12月31日)
当期純利益	2,556	3,234
その他の包括利益		
その他有価証券評価差額金	269	170
為替換算調整勘定	1,468	2,374
退職給付に係る調整額	74	106
その他の包括利益合計	1,811	2,651
包括利益	4,368	5,885
(内訳)		
親会社株主に係る包括利益	4,368	5,885
非支配株主に係る包括利益	-	-

【連結株主資本等変動計算書】

前連結会計年度（自 2023年1月1日 至 2023年12月31日）

(単位：百万円)

	株主資本				
	資本金	資本剰余金	利益剰余金	自己株式	株主資本合計
当期首残高	2,331	2,450	29,615	475	33,922
当期変動額					
剰余金の配当			1,368		1,368
親会社株主に帰属する当期純利益			2,556		2,556
自己株式の取得				1,943	1,943
株主資本以外の項目の当期変動額（純額）					
当期変動額合計	-	-	1,188	1,943	755
当期末残高	2,331	2,450	30,804	2,419	33,166

	その他の包括利益累計額				純資産合計
	その他有価証券評価差額金	為替換算調整勘定	退職給付に係る調整累計額	その他の包括利益累計額合計	
当期首残高	625	3,256	5	3,887	37,809
当期変動額					
剰余金の配当					1,368
親会社株主に帰属する当期純利益					2,556
自己株式の取得					1,943
株主資本以外の項目の当期変動額（純額）	269	1,468	74	1,811	1,811
当期変動額合計	269	1,468	74	1,811	1,055
当期末残高	894	4,724	79	5,698	38,865

当連結会計年度（自 2024年1月1日 至 2024年12月31日）

（単位：百万円）

	株主資本				
	資本金	資本剰余金	利益剰余金	自己株式	株主資本合計
当期首残高	2,331	2,450	30,804	2,419	33,166
当期変動額					
剰余金の配当			1,235		1,235
親会社株主に帰属する当期純利益			3,234		3,234
自己株式の取得				1,942	1,942
株主資本以外の項目の当期変動額（純額）					
当期変動額合計	-	-	1,998	1,942	56
当期末残高	2,331	2,450	32,802	4,361	33,223

	その他の包括利益累計額				純資産合計
	その他有価証券評価差額金	為替換算調整勘定	退職給付に係る調整累計額	その他の包括利益累計額合計	
当期首残高	894	4,724	79	5,698	38,865
当期変動額					
剰余金の配当					1,235
親会社株主に帰属する当期純利益					3,234
自己株式の取得					1,942
株主資本以外の項目の当期変動額（純額）	170	2,374	106	2,651	2,651
当期変動額合計	170	2,374	106	2,651	2,707
当期末残高	1,065	7,098	185	8,349	41,572

【連結キャッシュ・フロー計算書】

(単位：百万円)

	前連結会計年度 (自 2023年1月1日 至 2023年12月31日)	当連結会計年度 (自 2024年1月1日 至 2024年12月31日)
営業活動によるキャッシュ・フロー		
税金等調整前当期純利益	3,701	4,638
減価償却費	1,559	1,657
貸倒引当金の増減額（は減少）	21	7
賞与引当金の増減額（は減少）	10	35
退職給付に係る負債の増減額（は減少）	5	23
受取利息及び受取配当金	322	388
支払利息	19	20
為替差損益（は益）	0	61
投資有価証券売却損益（は益）	114	0
固定資産除売却損益（は益）	54	17
減損損失	52	-
売上債権の増減額（は増加）	277	610
棚卸資産の増減額（は増加）	930	266
その他の資産の増減額（は増加）	105	312
仕入債務の増減額（は減少）	674	396
未払消費税等の増減額（は減少）	12	14
その他の負債の増減額（は減少）	0	84
小計	5,613	6,096
利息及び配当金の受取額	323	365
利息の支払額	21	19
法人税等の支払額	1,213	1,234
法人税等の還付額	20	23
営業活動によるキャッシュ・フロー	4,723	5,230

(単位：百万円)

	前連結会計年度 (自 2023年1月1日 至 2023年12月31日)	当連結会計年度 (自 2024年1月1日 至 2024年12月31日)
投資活動によるキャッシュ・フロー		
定期預金の預入による支出	4,114	3,485
定期預金の払戻による収入	4,272	2,388
有価証券の取得による支出	-	500
有形固定資産の取得による支出	1,467	1,420
有形固定資産の売却による収入	17	11
無形固定資産の取得による支出	186	119
投資有価証券の取得による支出	299	-
投資有価証券の売却及び償還による収入	176	1
その他	29	18
投資活動によるキャッシュ・フロー	1,631	3,142
財務活動によるキャッシュ・フロー		
長期借入金の返済による支出	100	-
自己株式の取得による支出	1,943	1,942
リース債務の返済による支出	234	221
配当金の支払額	1,368	1,234
財務活動によるキャッシュ・フロー	3,646	3,398
現金及び現金同等物に係る換算差額	581	1,041
現金及び現金同等物の増減額（は減少）	26	269
現金及び現金同等物の期首残高	15,746	15,772
現金及び現金同等物の期末残高	1 15,772	1 15,503

【注記事項】

(連結財務諸表作成のための基本となる重要な事項)

1. 連結の範囲に関する事項

(1) 連結子会社

CHIYODA INTEGRE CO.(S)PTE.LTD.、CHIYODA INTEGRE CO.(M)SDN.BHD.、CHIYODA INTEGRE CO. (JOHOR) SDN.BHD.、CHIYODA INTEGRE CO. (PENANG)SDN.BHD.、千代達電子製造(香港)有限公司、千代達電子製造(大連)有限公司、CHIYODA INTEGRE(THAILAND)CO.,LTD.、CHIYODA INTEGRE OF AMERICA,INC.、千代達電子製造(中山)有限公司、PT.CHIYODA INTEGRE INDONESIA、CHIYODA INTEGRE DE BAJA CALIFORNIA, S.A.DE C.V.、千代達電子製造(蘇州)有限公司、千代達電子製造(東莞)有限公司、CHIYODA INTEGRE VIETNAM CO.,LTD.、CHIYODA INTEGRE SLOVAKIA,s.r.o.、千代達電子製造(山東)有限公司、千代達瑛帖国際貿易(上海)有限公司、CHIYODA INTEGRE(PHILIPPINES)CORPORATION、CHIYODA INTEGRE DE MEXICO,S.A.DE C.V.及びサンフェルト株式会社の20社であります。

(2) 非連結子会社の名称等

該当事項はありません。

2. 持分法の適用に関する事項

(1) 持分法適用の非連結子会社及び関連会社数 0社

(2) 持分法を適用しない非連結子会社及び関連会社の名称等

該当事項はありません。

3. 連結子会社の事業年度等に関する事項

連結子会社の決算日は連結決算日と同一であります。

4. 会計方針に関する事項

(1) 重要な資産の評価基準及び評価方法

(イ) 有価証券

満期保有目的の債券

償却原価法(定額法)

その他有価証券

市場価格のない株式等以外のもの

時価法(評価差額は全部純資産直入法により処理し、売却原価は移動平均法により算定)を採用しております。

市場価格のない株式等

主として移動平均法による原価法を採用しております。

(ロ) デリバティブ

時価法

(ハ) 棚卸資産

当社及び連結子会社は、主として総平均法による原価法(貸借対照表価額については収益性の低下に基づく簿価切下げの方法により算定)によっております。

(2)重要な減価償却資産の減価償却の方法

(イ)有形固定資産（リース資産を除く）

定額法によっております。

なお、主な耐用年数は次のとおりであります。

建物及び構築物	5年～80年
機械装置及び運搬具	2年～20年
工具、器具及び備品	2年～20年

(ロ)無形固定資産（リース資産を除く）

当社及び連結子会社は、自社利用のソフトウェアについては、社内における見込み利用可能期間（5年）に基づく定額法を採用しております。

(ハ)リース資産

所有権移転ファイナンス・リース取引に係るリース資産

自己所有の固定資産に適用する減価償却方法と同一の方法によっております。

所有権移転外ファイナンス・リース取引に係るリース資産

リース期間を耐用年数とし、残存価額を零とする定額法によっております。

使用权資産

リース期間を耐用年数とし、残存価額を零とする定額法によっております。

(3)重要な引当金の計上基準

(イ)貸倒引当金

債権の貸倒による損失に備えるため、当社及び国内連結子会社は、一般債権については貸倒実績率により、貸倒懸念債権等特定の債権については個別に回収可能性を勘案し、回収不能見込額を計上しております。

また、在外連結子会社は主として特定の債権について回収不能見込額を計上しております。

(ロ)賞与引当金

従業員の賞与の支給に備えるため、当連結会計年度に負担すべき支給見込額を計上しております。

(4)退職給付に係る会計処理の方法

(イ)退職給付見込額の期間帰属方法

退職給付債務の算定にあたり、退職給付見込額を当連結会計年度末までの期間に帰属させる方法については、給付算定式基準によっております。

(ロ)数理計算上の差異及び過去勤務費用の費用処理方法

過去勤務費用については、発生時に一括費用処理しております。

数理計算上の差異については、各連結会計年度の発生時における従業員の平均残存勤務期間以内の一定の年数（3年）による定額法により按分した額をそれぞれ発生の日翌連結会計年度から費用処理しております。

(5)重要な収益及び費用の計上基準

当社グループは、OA機器、AV機器、通信機器、自動車などの各製品の機構部品、機能部品の製造及び販売を主たる事業としており、約束した財又はサービスの支配が顧客に移転した時点で、当該財又はサービスと交換に受け取ると見込まれる金額で収益を認識しております。

なお、「収益認識に関する会計基準の適用指針」第98項に定める代替的な取扱いを適用し、商品又は製品の国内の販売において、出荷時から当該商品又は製品の支配が顧客へ移転される時までの期間が通常の期間である場合は、出荷時点で収益を認識しております。

(6)重要な外貨建の資産又は負債の本邦通貨への換算基準

外貨建金銭債権債務は、連結決算日の直物為替相場により円貨に換算し、換算差額は損益として処理しております。なお、在外子会社等の資産及び負債は、連結決算日の直物為替相場により円貨に換算し、収益及び費用は期中平均相場により円貨に換算し、換算差額は純資産の部における為替換算調整勘定に含めております。

(7)連結キャッシュ・フロー計算書における資金の範囲

手持現金、随時引き出し可能な預金及び容易に換金可能であり、かつ、価値の変動については僅少なりリスクしか負わない取得日から3ヶ月以内に償還期限の到来する短期投資からなっております。

(重要な会計上の見積り)

1. 棚卸資産の評価

(1) 当連結会計年度の連結財務諸表に計上した金額

(単位：百万円)

	前連結会計年度	当連結会計年度
商品及び製品	1,768	1,872
原材料及び貯蔵品	2,323	2,376

(2) 識別した項目に係る重要な会計上の見積りの内容に関する情報

算出方法

当社グループは、棚卸資産の評価に関する会計基準に従い、収益性の低下により正味売却価額が帳簿価額を下回っている棚卸資産の帳簿価額を、正味売却価額まで切り下げる会計処理を適用しております。

金額の算出に用いた主要な仮定

棚卸資産のうち、営業循環過程から外れた滞留在庫については、取得原価に一定の掛け率を乗じ、定期的に帳簿価額を切り下げる方法を採用しております。また、売価を上回る原価については、帳簿価額を切り下げております。

当社グループは、将来廃棄しない在庫は販売または使用すると仮定し、棚卸資産の過去の廃棄等による処分の実績に基づく、今後の販売または使用見込みを反映した規則的な帳簿価額の切下げ基準を設定しております。

2. 有形固定資産及び無形固定資産の評価

(1) 当連結会計年度の連結財務諸表に計上した金額

(単位：百万円)

	前連結会計年度	当連結会計年度
有形固定資産	11,579	12,440
無形固定資産	267	337

(2) 識別した項目に係る重要な会計上の見積りの内容に関する情報

当社グループは、原則として、事業用資産については主に管理会計上の単位を基礎としてグルーピングを行っており、遊休資産については個別物件ごとにグルーピングを行っております。固定資産のうち減損の兆候がある資産又は資産グループについて、当該資産又は資産グループから得られる割引前将来キャッシュ・フローの総額が帳簿価額を下回る場合には、帳簿価額を回収可能価額（使用価値と正味売却価額のいずれか高い方の金額）まで減額し、当該減少額を減損損失として計上しております。

割引前将来キャッシュ・フローの見積りは、経営環境等の外部要因に関する情報や内部情報を考慮して見積りを行っております。

減損損失の認識及び測定は、事業計画や経営環境の悪化等によって影響を受ける可能性があり、見積りの前提に大きな変化が生じた場合、翌連結会計年度の連結財務諸表の損益に重要な影響を及ぼす可能性があります。

(連結貸借対照表関係)

1. 受取手形及び売掛金のうち、顧客との契約から生じた債権の金額は、それぞれ以下のとおりであります。

	前連結会計年度 (2023年12月31日)	当連結会計年度 (2024年12月31日)
受取手形	282百万円	336百万円
売掛金	9,982	10,079

2. 連結会計年度末日満期手形

連結会計年度末日満期手形等の会計処理については、手形交換日等をもって決済処理をしております。なお、当連結会計年度の末日が金融機関の休日であったため、次の連結会計年度末日満期手形等が連結会計年度末残高に含まれております。

	前連結会計年度 (2023年12月31日)	当連結会計年度 (2024年12月31日)
受取手形	2百万円	3百万円
電子記録債権	8	13
支払手形	16	16

3. 流動負債のその他のうち、契約負債の金額は以下のとおりであります。

	前連結会計年度 (2023年12月31日)	当連結会計年度 (2024年12月31日)
契約負債	5百万円	22百万円

4. 当座貸越契約

当社においては、運転資金の効率的な調達を行うため取引銀行2行と当座貸越契約を締結しております。これらの契約に基づく連結会計年度末の借入未実行残高は次のとおりであります。

	前連結会計年度 (2023年12月31日)	当連結会計年度 (2024年12月31日)
当座貸越極度額	2,300百万円	2,300百万円
借入実行残高	1,020	1,020
差引額	1,280	1,280

(連結損益計算書関係)

1. 販売費及び一般管理費のうち、主要な費目は次のとおりであります。

	前連結会計年度 (自 2023年1月1日 至 2023年12月31日)	当連結会計年度 (自 2024年1月1日 至 2024年12月31日)
給与及び手当	2,920百万円	3,083百万円
退職給付費用	64	41
賞与引当金繰入額	265	291
運送費	705	739
減価償却費	314	343

2. 一般管理費及び当期製造費用に含まれる研究開発費

	前連結会計年度 (自 2023年1月1日 至 2023年12月31日)	当連結会計年度 (自 2024年1月1日 至 2024年12月31日)
	88百万円	63百万円

3. 固定資産売却益の内容は次のとおりであります。

	前連結会計年度 (自 2023年1月1日 至 2023年12月31日)	当連結会計年度 (自 2024年1月1日 至 2024年12月31日)
機械装置及び運搬具	8百万円	7百万円
工具、器具及び備品	0	-
計	9	7

4. 固定資産除売却損の内容は次のとおりであります。

	前連結会計年度 (自 2023年1月1日 至 2023年12月31日)	当連結会計年度 (自 2024年1月1日 至 2024年12月31日)
建物及び構築物	3百万円	9百万円
機械装置及び運搬具	54	13
工具、器具及び備品	3	1
ソフトウェア	1	-
その他(無形固定資産)	0	0
計	63	25

(連結包括利益計算書関係)
その他の包括利益に係る組替調整額及び税効果額

	前連結会計年度 (自 2023年1月1日 至 2023年12月31日)	当連結会計年度 (自 2024年1月1日 至 2024年12月31日)
その他有価証券評価差額金：		
当期発生額	478百万円	192百万円
組替調整額	114	0
税効果調整前	364	191
税効果額	95	21
その他有価証券評価差額金	269	170
為替換算調整勘定：		
当期発生額	1,468	2,374
組替調整額	-	-
税効果調整前	1,468	2,374
税効果額	-	-
為替換算調整勘定	1,468	2,374
退職給付に係る調整額：		
当期発生額	107	184
組替調整額	2	33
税効果調整前	109	151
税効果額	35	45
退職給付に係る調整額	74	106
その他の包括利益合計	1,811	2,651

(連結株主資本等変動計算書関係)

前連結会計年度(自 2023年1月1日 至 2023年12月31日)

1. 発行済株式の種類及び総数並びに自己株式の種類及び株式数に関する事項

	当連結会計年度期首 株式数(株)	当連結会計年度 増加株式数(株)	当連結会計年度 減少株式数(株)	当連結会計年度末 株式数(株)
発行済株式				
普通株式	11,628,929	-	-	11,628,929
合計	11,628,929	-	-	11,628,929
自己株式				
普通株式(注)	224,479	751,560	-	976,039
合計	224,479	751,560	-	976,039

(注)普通株式の自己株式の株式数の増加751,560株は、取締役会決議による自己株式の取得による増加751,300株、単元未満株式の買取りによる増加260株であります。

2. 配当に関する事項

(1) 配当金支払額

決議	株式の種類	配当金の総額 (百万円)	1株当たり配当額 (円)	基準日	効力発生日
2023年3月30日 定時株主総会	普通株式	1,368	120.00	2022年12月31日	2023年3月31日

(2) 基準日が当連結会計年度に属する配当のうち、配当の効力発生日が翌連結会計年度となるもの

決議	株式の種類	配当金の総額 (百万円)	配当の原資	1株当たり 配当額(円)	基準日	効力発生日
2024年3月27日 定時株主総会	普通株式	1,235	利益剰余金	116.00	2023年12月31日	2024年3月28日

当連結会計年度（自 2024年1月1日 至 2024年12月31日）

1. 発行済株式の種類及び総数並びに自己株式の種類及び株式数に関する事項

	当連結会計年度期首 株式数（株）	当連結会計年度 増加株式数（株）	当連結会計年度 減少株式数（株）	当連結会計年度末 株式数（株）
発行済株式				
普通株式	11,628,929	-	-	11,628,929
合計	11,628,929	-	-	11,628,929
自己株式				
普通株式（注）	976,039	600,182	-	1,576,221
合計	976,039	600,182	-	1,576,221

（注）普通株式の自己株式の株式数の増加600,182株は、取締役会決議による自己株式の取得による増加600,000株、単元未満株式の買取りによる増加182株であります。

2. 配当に関する事項

(1) 配当金支払額

決議	株式の種類	配当金の総額 （百万円）	1株当たり配当額 （円）	基準日	効力発生日
2024年3月27日 定時株主総会	普通株式	1,235	116.00	2023年12月31日	2024年3月28日

(2) 基準日が当連結会計年度に属する配当のうち、配当の効力発生日が翌連結会計年度となるもの

決議	株式の種類	配当金の総額 （百万円）	配当の原資	1株当たり 配当額（円）	基準日	効力発生日
2025年3月28日 定時株主総会	普通株式	1,608	利益剰余金	160.00	2024年12月31日	2025年3月31日

（連結キャッシュ・フロー計算書関係）

1. 現金及び現金同等物の期末残高と連結貸借対照表に掲記されている科目との関係

	前連結会計年度 （自 2023年1月1日 至 2023年12月31日）	当連結会計年度 （自 2024年1月1日 至 2024年12月31日）
現金及び預金勘定	17,174百万円	18,168百万円
預入期間が3か月を超える定期預金等	1,401	2,664
現金及び現金同等物	15,772	15,503

2. 重要な非資金取引の内容

新たに計上したリース取引に係る資産及び債務

	前連結会計年度 （自 2023年1月1日 至 2023年12月31日）	当連結会計年度 （自 2024年1月1日 至 2024年12月31日）
リース取引に係る資産及び債務の額	58百万円	317百万円

(金融商品関係)

1. 金融商品の状況に関する事項

(1) 金融商品に対する取組方針

当社グループは、投資計画に照らして、必要な資金を当社グループ内での借入及び銀行借入によって調達しており、資金運用については安全性の高い金融資産で運用しております。なお、一部において、効率的な資金運用を図ることを目的として、デリバティブを組み込んだ債券による運用を行っております。

デリバティブは、将来の為替変動リスクを回避し、安定的な利益の確保を図るために利用し、投機的な取引は行わない方針であります。

(2) 金融商品の内容及びリスク

営業債権である受取手形及び売掛金は、顧客の信用リスクに晒されております。また、グローバルに事業を展開していることから生じている外貨建ての営業債権は、為替の変動リスクに晒されております。有価証券は、合同運用指定金銭信託であり、短期的な資金運用として保有する安全性の高い金融商品であり、信用リスクは僅少であります。投資有価証券は、主に業務上の関係を有する企業の株式であり、市場価格の変動リスクに晒されております。

営業債務である支払手形及び買掛金は、そのほとんどが1年以内の支払期日であります。また、その一部には、原材料等の輸入に伴う外貨建てのものがあり、為替の変動リスクに晒されておりますが、恒常的に同じ外貨建ての売掛金残高の範囲内にあります。短期借入金は、恒常的な運転資金として調達したものであり、そのほとんどは固定金利であるため、金利の変動リスクは僅少であります。リース債務は、主に一部の在外連結子会社について「リース」(IFRS第16号)を適用したものであります。

デリバティブ取引は、外貨建ての営業債権債務及び外貨建ての貸付金・借入金に係る為替の変動リスクに対するヘッジ取引を目的とした為替予約取引及び通貨スワップ取引であります。これらの取引は為替の変動リスクに晒されております。

(3) 金融商品に係るリスクの管理体制

信用リスク(取引先の契約不履行等に係るリスク)の管理

当社は、営業債権について、与信管理規程に従い、取引先の状況を日常的・継続的にモニタリングし、取引先ごとに期日及び残高を管理することで、財務状況等の悪化等による回収懸念の早期把握やリスクの軽減を図っております。連結子会社においても、当社の与信管理規程に準じた同様の管理を行っております。

デリバティブ取引については、デリバティブ取引管理規程に従い、カウンターパーティーリスクを軽減するために、格付の高い金融機関とのみ取引を行っております。

市場リスク(為替等の変動リスク)の管理

当社及び一部の連結子会社は、外貨建ての営業債権について、通貨別月別に把握された為替の変動リスクに対して、先物為替予約及び通貨オプションを利用してヘッジしております。また、外貨建ての貸付金・借入金の為替変動リスクに対して、通貨スワップ取引を利用してヘッジしております。

有価証券及び投資有価証券については、投資有価証券運用規程に従い、定期的に時価や発行体(取引先企業)の財務状況等を把握しており、満期保有目的の債券以外のものについては、取引先企業との関係を勘案して保有状況を継続的に見直しております。

デリバティブ取引について、当社は、取引権限やヘッジ比率等を定めたデリバティブ取引管理規程に従い、経理担当役員の決裁に基づいて、経理部が取引を行っており、その状況は、月次で取締役会へ報告しております。連結子会社においては、当社が連結子会社のカウンターパーティーに対して設定している保証枠の範囲内で、各連結子会社が行っており、その状況は当社の経理部に月次で報告を行っております。

資金調達に係る流動性リスク(支払期日に支払いを実行できなくなるリスク)の管理

当社は、各部署からの報告に基づき、経理部が月次で資金繰表を作成・更新するとともに、手許流動性維持などにより流動性リスクを管理しております。連結子会社においては、月次で資金繰表を作成・更新することで管理しております。

(4) 金融商品の時価等に関する事項についての補足説明

金融商品の時価の算定においては変動要因を織り込んでいるため、異なる前提条件等を採用することにより、当該価額が変動することがあります。また、注記事項「デリバティブ取引関係」におけるデリバティブ取引に関する契約額等については、あくまでもデリバティブ取引における名目的な契約額又は計算上の想定元本であり、当該金額自体がデリバティブ取引のリスクの大きさを示すものではありません。

2. 金融商品の時価等に関する事項

連結貸借対照表計上額、時価及びこれらの差額については、次のとおりであります。

前連結会計年度（2023年12月31日）

	連結貸借対照表計上額 (百万円)	時価(百万円)	差額(百万円)
(1) 投資有価証券			
其他有価証券	2,805	2,812	7
資産計	2,805	2,812	7
(1) リース債務*2	271	269	1
負債計	271	269	1
デリバティブ取引*3	(4)	(4)	-

- 1 「現金及び預金」、「受取手形及び売掛金」、「支払手形及び買掛金」及び「短期借入金」は短期間で決済されるため時価が帳簿価額に近似するものであることから、記載を省略しております。
- *2 リース債務はリース債務（流動負債）とリース債務（固定負債）の合計額であります。
- *3 デリバティブ取引によって生じた正味の債権・債務は純額で表示しており、合計で正味の債務となる項目については、（ ）で示しております。

当連結会計年度（2024年12月31日）

	連結貸借対照表計上額 (百万円)	時価(百万円)	差額(百万円)
(1) 投資有価証券			
其他有価証券	2,996	3,000	3
資産計	2,996	3,000	3
(1) リース債務*2	392	394	1
負債計	392	394	1
デリバティブ取引*3	14	14	-

- 1 「現金及び預金」、「受取手形及び売掛金」、「有価証券」、「支払手形及び買掛金」及び「短期借入金」は短期間で決済されるため時価が帳簿価額に近似するものであることから、記載を省略しております。
- *2 リース債務はリース債務（流動負債）とリース債務（固定負債）の合計額であります。
- *3 デリバティブ取引によって生じた正味の債権・債務は純額で表示しており、合計で正味の債務となる項目については、（ ）で示しております。

(注) 1. 金銭債権及び満期がある有価証券の連結決算日後の償還予定額
前連結会計年度(2023年12月31日)

	1年以内 (百万円)	1年超5年以内 (百万円)	5年超10年以内 (百万円)	10年超 (百万円)
現金及び預金	17,174	-	-	-
受取手形及び売掛金	10,265	-	-	-
合計	27,439	-	-	-

当連結会計年度(2024年12月31日)

	1年以内 (百万円)	1年超5年以内 (百万円)	5年超10年以内 (百万円)	10年超 (百万円)
現金及び預金	18,168	-	-	-
受取手形及び売掛金	10,416	-	-	-
有価証券				
その他有価証券のうち満 期があるもの				
合同運用指定金銭信託	500	-	-	-
合計	29,084	-	-	-

(注) 2. リース債務及びその他の有利子負債の連結決算日後の返済予定額
前連結会計年度(2023年12月31日)

	1年以内 (百万円)	1年超 2年以内 (百万円)	2年超 3年以内 (百万円)	3年超 4年以内 (百万円)	4年超 5年以内 (百万円)	5年超 (百万円)
短期借入金	1,020	-	-	-	-	-
リース債務	162	92	16	-	-	-
合計	1,182	92	16	-	-	-

当連結会計年度(2024年12月31日)

	1年以内 (百万円)	1年超 2年以内 (百万円)	2年超 3年以内 (百万円)	3年超 4年以内 (百万円)	4年超 5年以内 (百万円)	5年超 (百万円)
短期借入金	1,020	-	-	-	-	-
リース債務	169	109	37	37	39	-
合計	1,189	109	37	37	39	-

3 金融商品の時価のレベルごとの内訳等に関する事項

金融商品の時価を、時価の算定に係るインプットの観察可能性及び重要性に応じて、以下の3つのレベルに分類しております。

レベル1の時価：観察可能な時価の算定に係るインプットのうち、活発な市場において形成される当該時価の算定の対象となる資産又は負債に関する相場価格により算定した時価

レベル2の時価：観察可能な時価の算定に係るインプットのうち、レベル1のインプット以外の時価の算定に係るインプットを用いて算定した時価

レベル3の時価：観察できない時価の算定に係るインプットを使用して算定した時価

時価の算定に重要な影響を与えるインプットを複数使用している場合には、それらのインプットがそれぞれ属するレベルのうち、時価の算定における優先順位が最も低いレベルに時価を分類しております。

(1) 時価で連結貸借対照表に計上している金融商品
前連結会計年度（2023年12月31日）

区分	時価（百万円）			
	レベル1	レベル2	レベル3	合計
投資有価証券				
その他有価証券				
株式	2,797	-	-	2,797
ゴルフ会員権	-	15	-	15
デリバティブ取引				
通貨関連	-	(4)	-	(4)
資産計	2,797	11	-	2,808

当連結会計年度（2024年12月31日）

区分	時価（百万円）			
	レベル1	レベル2	レベル3	合計
投資有価証券				
その他有価証券				
株式	2,988	-	-	2,988
ゴルフ会員権	-	12	-	12
デリバティブ取引				
通貨関連	-	14	-	14
資産計	2,988	26	-	3,015

(2) 時価で連結貸借対照表に計上している金融商品以外の金融商品
 前連結会計年度(2023年12月31日)

区分	時価(百万円)			
	レベル1	レベル2	レベル3	合計
リース債務	-	269	-	269
負債計	-	269	-	269

当連結会計年度(2024年12月31日)

区分	時価(百万円)			
	レベル1	レベル2	レベル3	合計
リース債務	-	394	-	394
負債計	-	394	-	394

(注) 時価の算定に用いた評価技法及び時価の算定に係るインプットの説明

投資有価証券

上場株式は相場価格を用いて評価しております。上場株式は活発な市場で取引されているため、その時価をレベル1の時価に分類しております。

一方で、当社が保有している株式形態のゴルフ会員権は、市場での取引頻度が低く、活発な市場における相場価格とは認められないため、その時価をレベル2の時価に分類しております。

デリバティブ取引

時価の算定方法は、取引先機関から提示された価格等に基づき算定しており、レベル2の時価に分類しております。

リース債務

これらの時価は、元金利の合計額と、当該債務の残存期間及び信用リスクを加味した利率を基に、割引現在価値法により算定しており、レベル2の時価に分類しております。

(有価証券関係)

1. 満期保有目的の債券

前連結会計年度(2023年12月31日)
該当事項はありません。

当連結会計年度(2024年12月31日)
該当事項はありません。

2. その他有価証券

前連結会計年度(2023年12月31日)

	種類	連結貸借対照表計上額 (百万円)	取得原価 (百万円)	差額 (百万円)
連結貸借対照表計上額が 取得原価を超えるもの	株式	2,797	1,532	1,264
	小計	2,797	1,532	1,264
連結貸借対照表計上額が 取得原価を超えないもの	ゴルフ会員権	8	8	-
	小計	8	8	-
合計		2,805	1,541	1,264

(注) 表中の「取得原価」は減損会計処理後の帳簿価額であります。

当連結会計年度(2024年12月31日)

	種類	連結貸借対照表計上額 (百万円)	取得原価 (百万円)	差額 (百万円)
連結貸借対照表計上額が 取得原価を超えるもの	株式	2,718	1,232	1,485
	小計	2,718	1,232	1,485
連結貸借対照表計上額が 取得原価を超えないもの	(1) 株式	270	299	29
	(2) ゴルフ会員権	8	8	-
	(3) その他	500	500	-
	小計	778	807	29
合計		3,496	2,040	1,456

(注) 表中の「取得原価」は減損会計処理後の帳簿価額であります。

3. 売却したその他有価証券

前連結会計年度（自 2023年1月1日 至 2023年12月31日）

種類	売却額（百万円）	売却益の合計額 （百万円）	売却損の合計額 （百万円）
株式	176	114	0
合計	176	114	0

当連結会計年度（自 2024年1月1日 至 2024年12月31日）

種類	売却額（百万円）	売却益の合計額 （百万円）	売却損の合計額 （百万円）
株式	1	0	-
合計	1	0	-

（デリバティブ取引関係）

ヘッジ会計が適用されていないデリバティブ取引

通貨関連

前連結会計年度（2023年12月31日）

区分	取引の種類	契約額等 （百万円）	契約額等のうち 1年超 （百万円）	時価 （百万円）	評価損益 （百万円）
市場取引以外の 取引	為替予約取引 売建 タイパーツ	132	-	0	0
	スワップ取引 受取USドル・支払ユーロ	278	-	3	3
	合計	410	-	4	4

当連結会計年度（2024年12月31日）

区分	取引の種類	契約額等 （百万円）	契約額等のうち 1年超 （百万円）	時価 （百万円）	評価損益 （百万円）
市場取引以外の 取引	為替予約取引 売建 タイパーツ	124	-	4	4
	スワップ取引 受取USドル・支払ユーロ	317	-	19	19
	合計	442	-	14	14

(退職給付関係)

1. 採用している退職給付制度の概要

当社は、従業員の退職給付に充てるため、積立型、非積立型の確定給付制度（退職一時金制度及び確定給付企業年金制度）及び、確定拠出年金制度を採用しております。

確定給付企業年金制度（すべて積立型であります。）では、給与と勤務期間に基づいた一時金又は年金を支給します。なお、一部の確定給付企業年金制度には、退職給付信託が設定されております。退職一時金制度（すべて非積立型であります。）では、退職給付として、給与と勤務期間に基づいた一時金を支給します。

国内連結子会社は、退職一時金制度として公益財団法人東法連特定退職金共済会に加入しております。

また、国内連結子会社は、退職給付に係る負債及び退職給付費用の計算に、退職給付に係る期末自己都合要支給額を退職給付債務とする方法を用いた簡便法を適用しております。

一部の在外連結子会社は、非積立の確定給付型又は確定拠出型の退職給付制度を設けておりますが、その他の在外連結子会社は所在地国において退職金支給の慣習がないため退職給付制度は採用しておりません。

2. 確定給付制度（簡便法を適用した制度を含む。）

(1) 退職給付債務の期首残高と期末残高の調整表

	前連結会計年度 (自 2023年1月1日 至 2023年12月31日)	当連結会計年度 (自 2024年1月1日 至 2024年12月31日)
退職給付債務の期首残高	1,873百万円	1,930百万円
勤務費用	137	133
利息費用	16	22
数理計算上の差異の発生額	7	78
退職給付の支払額	128	122
その他	24	33
退職給付債務の期末残高	1,930	1,918

(2) 年金資産の期首残高と期末残高の調整表

	前連結会計年度 (自 2023年1月1日 至 2023年12月31日)	当連結会計年度 (自 2024年1月1日 至 2024年12月31日)
年金資産の期首残高	1,356百万円	1,498百万円
期待運用収益	33	37
数理計算上の差異の発生額	116	109
事業主からの拠出額	44	44
退職給付の支払額	53	65
年金資産の期末残高	1,498	1,623

(3) 退職給付債務及び年金資産の期末残高と連結貸借対照表に計上された退職給付に係る負債及び退職給付に係る資産の調整表

	前連結会計年度 (2023年12月31日)	当連結会計年度 (2024年12月31日)
積立型制度の退職給付債務	1,108百万円	1,059百万円
年金資産	1,498	1,623
	389	564
非積立型制度の退職給付債務	822	859
連結貸借対照表に計上された負債と資産の純額	432	294
退職給付に係る負債	432	294
連結貸借対照表に計上された負債と資産の純額	432	294

(4) 退職給付費用及びその内訳項目の金額

	前連結会計年度 (自 2023年1月1日 至 2023年12月31日)	当連結会計年度 (自 2024年1月1日 至 2024年12月31日)
勤務費用	137百万円	133百万円
利息費用	16	22
期待運用収益	33	37
数理計算上の差異の費用処理額	2	33
過去勤務費用の費用処理額	-	-
確定給付制度に係る退職給付費用	122	85

(注) 上記退職給付費用以外に、前連結会計年度において特別退職金76百万円を特別損失に計上しております。

(5) 退職給付に係る調整額

退職給付に係る調整額に計上した項目(税効果控除前)の内訳は次のとおりであります。

	前連結会計年度 (自 2023年1月1日 至 2023年12月31日)	当連結会計年度 (自 2024年1月1日 至 2024年12月31日)
数理計算上の差異	109百万円	151百万円
合計	109	151

(6) 退職給付に係る調整累計額

退職給付に係る調整累計額に計上した項目(税効果控除前)の内訳は次のとおりであります。

	前連結会計年度 (2023年12月31日)	当連結会計年度 (2024年12月31日)
未認識数理計算上の差異	113百万円	265百万円
合計	113	265

(7) 年金資産に関する事項

年金資産の主な内訳

年金資産合計に対する主な分類ごとの比率は、次のとおりであります。

	前連結会計年度 (2023年12月31日)	当連結会計年度 (2024年12月31日)
債券	35%	35%
株式	44	45
一般勘定	13	12
その他	8	8
合計	100	100

(注) 年金資産合計には、企業年金制度に対して設定した退職給付信託が前連結会計年度45%、当連結会計年度45%含まれております。

長期期待運用収益率の設定方法

年金資産の長期期待運用収益率を決定するため、現在及び予想される年金資産の配分と、年金資産を構成する多様な資産からの現在及び将来期待される長期の収益率を考慮しております。

(8) 数理計算上の計算基礎に関する事項

主要な数理計算上の計算基礎

	前連結会計年度 (2023年12月31日)	当連結会計年度 (2024年12月31日)
割引率	主として0.65%	主として1.02%
長期期待運用収益率	2.50%	2.50%

3. 確定拠出制度

当社及び一部の連結子会社の確定拠出制度への要拠出額は、前連結会計年度29百万円、当連結会計年度28百万円であります。

(税効果会計関係)

1. 繰延税金資産及び繰延税金負債の発生の主な原因別の内訳

	前連結会計年度 (2023年12月31日)	当連結会計年度 (2024年12月31日)
繰延税金資産		
賞与引当金	113百万円	125百万円
未払事業税	17	19
棚卸資産に係る未実現利益	53	55
棚卸資産評価損	28	24
貸倒引当金	8	10
未払役員退職慰労金	20	15
退職給付に係る負債	98	50
ゴルフ会員権評価損	37	37
投資有価証券評価損	75	37
在外子会社における減価償却超過額	123	113
減損損失	52	49
税務上の繰越欠損金(注)2	187	248
その他	106	126
繰延税金資産小計	924	914
税務上の繰越欠損金に係る評価性引当額(注)2	94	234
将来減算一時差異等の合計に係る評価性引当額	225	206
評価性引当額小計(注)1	319	441
繰延税金資産合計	605	472
繰延税金負債		
貸倒引当金	0	0
固定資産圧縮積立金	82	77
在外子会社における減価償却不足額	106	112
その他有価証券評価差額金	369	390
在外子会社留保利益	432	448
その他	2	3
繰延税金負債合計	994	1,032
繰延税金負債の純額	389	559

- (注) 1. 当連結会計年度においては、評価性引当額が121百万円増加しております。主な内容は、税務上の繰越欠損金に係る評価性引当額の増加によるものであります。
2. 税務上の繰越欠損金及びその繰延税金資産の繰越期限別の金額

前連結会計年度(2023年12月31日)

	1年以内 (百万円)	1年超 2年以内 (百万円)	2年超 3年以内 (百万円)	3年超 4年以内 (百万円)	4年超 5年以内 (百万円)	5年超 (百万円)	合計 (百万円)
税務上の繰越欠損金(1)	-	54	-	-	20	111	187
評価性引当額	-	54	-	-	20	18	94
繰延税金資産	-	-	-	-	-	93	93

- (1) 税務上の繰越欠損金は、法定実効税率を乗じた額であります。

当連結会計年度（2024年12月31日）

	1年以内 (百万円)	1年超 2年以内 (百万円)	2年超 3年以内 (百万円)	3年超 4年以内 (百万円)	4年超 5年以内 (百万円)	5年超 (百万円)	合計 (百万円)
税務上の繰越欠 損金(2)	50	-	-	23	13	160	248
評価性引当額	50	-	-	23	-	160	234
繰延税金資産	-	-	-	-	13	-	13

(2) 税務上の繰越欠損金は、法定実効税率を乗じた額であります。

2. 法定実効税率と税効果会計適用後の法人税等の負担率との間に重要な差異があるときの、当該差異の原因となった主要な項目別の内訳

前連結会計年度
(2023年12月31日)

法定実効税率と税効果会計適用後の法人税等の負担率との間の差異が法定実効税率の100分の5以下であるため注記を省略しております。

当連結会計年度
(2024年12月31日)

法定実効税率と税効果会計適用後の法人税等の負担率との間の差異が法定実効税率の100分の5以下であるため注記を省略しております。

(収益認識関係)

(1) 顧客との契約から生じる収益を分解した情報

前連結会計年度(自2023年1月1日 至2023年12月31日)

(単位:百万円)

	報告セグメント				その他 (注)	合計
	日本	東南アジア	中国	計		
A機器	2,804	6,373	3,356	12,534	217	12,752
A V機器	425	3,294	1,764	5,485	546	6,032
通信機器	341	1,037	540	1,918	-	1,918
自動車	3,615	1,828	2,253	7,697	3,567	11,264
デバイス	780	450	1,080	2,310	3	2,314
その他	1,743	311	2,678	4,733	400	5,133
顧客との契約から生じる収益	9,710	13,295	11,673	34,679	4,736	39,416
その他の収益	-	-	-	-	-	-
外部顧客への売上高	9,710	13,295	11,673	34,679	4,736	39,416

(注)「その他」の区分は、報告セグメントに含まれない事業セグメントであり、北米等の現地法人の事業活動を含んでおります。

当連結会計年度(自2024年1月1日 至2024年12月31日)

(単位:百万円)

	報告セグメント				その他 (注)	合計
	日本	東南アジア	中国	計		
A機器	2,864	7,359	3,638	13,862	157	14,019
A V機器	451	3,526	1,968	5,946	398	6,344
通信機器	237	1,080	538	1,856	2	1,858
自動車	3,889	1,790	2,534	8,214	3,946	12,161
デバイス	839	660	839	2,340	13	2,353
その他	1,813	443	1,788	4,045	431	4,476
顧客との契約から生じる収益	10,096	14,860	11,307	36,265	4,949	41,214
その他の収益	-	-	-	-	-	-
外部顧客への売上高	10,096	14,860	11,307	36,265	4,949	41,214

(注)「その他」の区分は、報告セグメントに含まれない事業セグメントであり、北米等の現地法人の事業活動を含んでおります。

(2) 顧客との契約から生じる収益を理解するための基礎となる情報

顧客との契約から生じる収益を理解するための基礎となる情報は、「注記事項(連結財務諸表作成のための基本となる重要な事項)4.会計方針に関する事項 (5)重要な収益及び費用の計上基準」に記載のとおりであります。

(3) 当連結会計年度及び翌連結会計年度以降の収益の金額を理解するための情報
契約資産及び契約負債の残高等
顧客との契約から生じた債権、契約負債に関する情報は以下のとおりであります。
前連結会計年度(自2023年1月1日 至2023年12月31日)

(単位:百万円)

受取手形及び売掛金	10,265
契約資産	-
契約負債	5

連結貸借対照表において、顧客との契約から生じた債権は「受取手形及び売掛金」に含まれております。なお、契約資産はありません。また、契約負債は流動負債の「その他(前受金)」に含まれており、主に顧客から受け取った製品売買に関する受取対価に関連するものです。なお、契約負債は該当製品の引渡時に履行義務が充足し、売上高へ振替がなされます。

当連結会計年度(自2024年1月1日 至2024年12月31日)

(単位:百万円)

受取手形及び売掛金	10,416
契約資産	-
契約負債	22

連結貸借対照表において、顧客との契約から生じた債権は「受取手形及び売掛金」に含まれております。なお、契約資産はありません。また、契約負債は流動負債の「その他(前受金)」に含まれており、主に顧客から受け取った製品売買に関する受取対価に関連するものです。なお、契約負債は該当製品の引渡時に履行義務が充足し、売上高へ振替がなされます。

残存履行義務に配分した取引価格

当社グループにおいては、個別の予想契約期間が1年を超える重要な取引はありません。なお、個別の契約期間が1年以内と見込まれる取引は、実務上の便法を適用し記載を省略しております。また、顧客との契約から生じる対価の中に、取引価格に含まれていない重要な金額はありません。

(セグメント情報等)

【セグメント情報】

1. 報告セグメントの概要

当社の報告セグメントは、当社の構成単位のうち分離された財務情報が入手可能であり、取締役会が、経営資源の配分の決定及び業績を評価するために、定期的に検討を行う対象となっているものであります。当社は、主に機構部品、機能部品を生産・販売しており、国内においては当社及び国内子会社が、海外においては東南アジア及び中国の現地法人が、それぞれ担当しております。現地法人はそれぞれ独立した経営単位であり、取り扱う製品について各地域の包括的な戦略を立案し、事業活動を展開しております。

従って、当社は、生産・販売体制を基礎とした地域別セグメントから構成されており、「日本」、「東南アジア」及び「中国」の3つを報告セグメントとしております。

2. 報告セグメントごとの売上高、利益又は損失、資産、負債その他の項目の金額の算定方法

報告されている事業セグメントの会計処理の方法は、「連結財務諸表作成のための基本となる重要な事項」における記載と同一であります。

報告セグメントの利益は、営業利益ベースの数値であります。

3. 報告セグメントごとの売上高、利益又は損失、資産、負債その他の項目の金額に関する情報
前連結会計年度(自 2023年1月1日 至 2023年12月31日)

(単位:百万円)

	報告セグメント				その他 (注)1	合計	調整額 (注)2	連結財務諸表 計上額 (注)3
	日本	東南アジア	中国	計				
売上高								
外部顧客への売上高	9,710	13,295	11,673	34,679	4,736	39,416	-	39,416
セグメント間の内部売上高 又は振替高	4,288	133	1,242	5,663	59	5,723	5,723	-
計	13,998	13,428	12,916	40,343	4,796	45,140	5,723	39,416
セグメント利益 又はセグメント損失()	486	1,089	1,593	3,168	105	3,063	5	3,058
セグメント資産	27,163	12,063	11,614	50,841	5,602	56,443	8,033	48,410
その他の項目								
減価償却費	324	551	455	1,331	228	1,559	-	1,559
有形固定資産及び無形固定 資産の増加額	339	663	254	1,257	487	1,744	11	1,732

(注)1. 「その他」の区分は、報告セグメントに含まれない事業セグメントであり、北米等の現地法人の事業活動を含んでおります。

2. 調整額は以下のとおりであります。

(1)セグメント利益又はセグメント損失()の調整額 5百万円は、セグメント間取引消去等であり
ます。

(2)セグメント資産の調整額 8,033百万円は、セグメント間取引消去であります。

(3)有形固定資産及び無形固定資産の増加額の調整額 11百万円は、セグメント間取引消去であります。

3. セグメント利益又はセグメント損失()は、連結財務諸表の営業利益と調整を行っております。

当連結会計年度(自 2024年1月1日 至 2024年12月31日)

(単位:百万円)

	報告セグメント				その他 (注)1	合計	調整額 (注)2	連結財務諸表 計上額 (注)3
	日本	東南アジア	中国	計				
売上高								
外部顧客への売上高	10,096	14,860	11,307	36,265	4,949	41,214	-	41,214
セグメント間の内部売上高 又は振替高	4,541	158	1,155	5,855	52	5,907	5,907	-
計	14,638	15,018	12,463	42,120	5,001	47,122	5,907	41,214
セグメント利益	665	1,770	1,341	3,777	90	3,867	10	3,856
セグメント資産	28,121	12,851	12,854	53,828	5,975	59,803	8,497	51,306
その他の項目								
減価償却費	333	601	464	1,399	258	1,657	-	1,657
有形固定資産及び無形固定 資産の増加額	476	370	418	1,264	565	1,830	10	1,819

(注)1. 「その他」の区分は、報告セグメントに含まれない事業セグメントであり、北米等の現地法人の事業活動を含んでおります。

2. 調整額は以下のとおりであります。

(1)セグメント利益の調整額 10百万円は、セグメント間取引消去等であります。

(2)セグメント資産の調整額 8,497百万円は、セグメント間取引消去であります。

(3)有形固定資産及び無形固定資産の増加額の調整額 10百万円は、セグメント間取引消去であります。

3. セグメント利益は、連結財務諸表の営業利益と調整を行っております。

【関連情報】

前連結会計年度（自 2023年1月1日 至 2023年12月31日）

1．製品及びサービスごとの情報

（単位：百万円）

	OA機器	AV機器	自動車	その他	合計
外部顧客への売上高	12,752	6,032	11,264	9,366	39,416

2．地域ごとの情報

(1)売上高

（単位：百万円）

日本	東南アジア	中国	その他	合計
9,704	13,232	11,617	4,862	39,416

（注）売上高は顧客の所在地を基礎とし、国又は地域に分類しております。

(2)有形固定資産

（単位：百万円）

日本	東南アジア	中国	北米	その他	合計
4,575	3,308	1,832	1,662	200	11,579

当連結会計年度（自 2024年1月1日 至 2024年12月31日）

1．製品及びサービスごとの情報

（単位：百万円）

	OA機器	AV機器	自動車	その他	合計
外部顧客への売上高	14,019	6,344	12,161	8,688	41,214

2．地域ごとの情報

(1)売上高

（単位：百万円）

日本	東南アジア	中国	その他	合計
10,116	14,879	11,114	5,104	41,214

（注）売上高は顧客の所在地を基礎とし、国又は地域に分類しております。

(2)有形固定資産

（単位：百万円）

日本	東南アジア	中国	北米	その他	合計
4,647	3,465	1,939	2,201	186	12,440

【報告セグメントごとの固定資産の減損損失に関する情報】

前連結会計年度(自 2023年1月1日 至 2023年12月31日)

(単位:百万円)

	日本	東南アジア	中国	その他	全社・消去	合計
減損損失	13	-	-	38	-	52

(注)「その他」の金額は、北米等の現地法人に係る金額であります。

当連結会計年度(自 2024年1月1日 至 2024年12月31日)

該当事項はありません。

【報告セグメントごとののれんの償却額及び未償却残高に関する情報】

前連結会計年度(自 2023年1月1日 至 2023年12月31日)

該当事項はありません。

当連結会計年度(自 2024年1月1日 至 2024年12月31日)

該当事項はありません。

【報告セグメントごとの負ののれん発生益に関する情報】

前連結会計年度(自 2023年1月1日 至 2023年12月31日)

該当事項はありません。

当連結会計年度(自 2024年1月1日 至 2024年12月31日)

該当事項はありません。

【関連当事者情報】

前連結会計年度(自 2023年1月1日 至 2023年12月31日)

該当事項はありません。

当連結会計年度(自 2024年1月1日 至 2024年12月31日)

該当事項はありません。

(1 株当たり情報)

	前連結会計年度 (自 2023年1月1日 至 2023年12月31日)	当連結会計年度 (自 2024年1月1日 至 2024年12月31日)
1株当たり純資産額	3,648.31円	4,135.50円
1株当たり当期純利益	230.56円	310.89円

(注) 1. 潜在株式調整後1株当たり当期純利益については、潜在株式が存在しないため記載しておりません。

2. 1株当たり当期純利益の算定上の基礎は、以下のとおりであります。

	前連結会計年度 (自 2023年1月1日 至 2023年12月31日)	当連結会計年度 (自 2024年1月1日 至 2024年12月31日)
1株当たり当期純利益		
親会社株主に帰属する当期純利益 (百万円)	2,556	3,234
普通株主に帰属しない金額(百万円)	-	-
普通株式に係る親会社株主に帰属する当 期純利益(百万円)	2,556	3,234
期中平均株式数(千株)	11,089	10,403

(重要な後発事象)

該当事項はありません。

【連結附属明細表】

【社債明細表】

該当事項はありません。

【借入金等明細表】

区分	当期首残高 (百万円)	当期末残高 (百万円)	平均利率 (%)	返済期限
短期借入金	1,020	1,020	0.99	-
1年以内に返済予定のリース債務	162	169	3.94	-
リース債務(1年以内に返済予定のものを除く。)	108	223	3.97	2026年～2029年
合計	1,291	1,412	-	-

(注) 1. 平均利率は、期末借入金等残高に対する加重平均利率を記載しております。

2. リース債務(1年以内に返済予定のものを除く。)の連結決算日後5年間の返済予定額は以下のとおりであります。

	1年超2年以内 (百万円)	2年超3年以内 (百万円)	3年超4年以内 (百万円)	4年超5年以内 (百万円)
リース債務	109	37	37	39

【資産除去債務明細表】

該当事項はありません。

(2) 【その他】

当連結会計年度における半期情報等

	中間連結会計期間	当連結会計年度
売上高(百万円)	20,367	41,214
税金等調整前中間(当期)純利益 (百万円)	2,133	4,638
親会社株主に帰属する中間(当期) 純利益(百万円)	1,520	3,234
1株当たり中間(当期)純利益(円)	143.58	310.89

2【財務諸表等】

(1)【財務諸表】

【貸借対照表】

(単位：百万円)

	前事業年度 (2023年12月31日)	当事業年度 (2024年12月31日)
資産の部		
流動資産		
現金及び預金	6,980	6,914
受取手形	1 36	1 32
電子記録債権	1 1,420	1 1,483
売掛金	3 3,462	3 3,335
有価証券	-	500
商品及び製品	368	351
仕掛品	161	141
原材料及び貯蔵品	555	532
短期貸付金	3 1,518	3 1,771
未収入金	3 66	3 84
その他	3 140	3 223
貸倒引当金	0	0
流動資産合計	14,708	15,370
固定資産		
有形固定資産		
建物及び構築物	1,665	1,595
機械装置及び運搬具	547	449
工具、器具及び備品	86	84
土地	2,243	2,283
建設仮勘定	25	227
有形固定資産合計	4,568	4,641
無形固定資産		
ソフトウェア	95	267
その他	126	13
無形固定資産合計	222	281
投資その他の資産		
投資有価証券	2,805	2,996
関係会社株式	3,984	3,984
関係会社出資金	83	83
その他	578	579
貸倒引当金	27	27
投資その他の資産合計	7,424	7,616
固定資産合計	12,214	12,539
資産合計	26,923	27,909

(単位：百万円)

	前事業年度 (2023年12月31日)	当事業年度 (2024年12月31日)
負債の部		
流動負債		
支払手形	44	69
電子記録債務	1,123	1,155
買掛金	3,983	3,863
短期借入金	1,020	1,020
未払費用	3,353	3,354
未払法人税等	204	188
賞与引当金	369	405
その他	3,174	165
流動負債合計	4,273	4,223
固定負債		
繰延税金負債	214	230
退職給付引当金	187	137
その他	52	52
固定負債合計	453	419
負債合計	4,727	4,642
純資産の部		
株主資本		
資本金	2,331	2,331
資本剰余金		
資本準備金	2,450	2,450
資本剰余金合計	2,450	2,450
利益剰余金		
利益準備金	258	258
その他利益剰余金		
固定資産圧縮積立金	188	175
別途積立金	1,810	1,810
繰越利益剰余金	16,682	19,536
利益剰余金合計	18,938	21,780
自己株式	2,419	4,361
株主資本合計	21,301	22,200
評価・換算差額等		
その他有価証券評価差額金	894	1,065
評価・換算差額等合計	894	1,065
純資産合計	22,196	23,266
負債純資産合計	26,923	27,909

【損益計算書】

(単位：百万円)

	前事業年度 (自 2023年1月1日 至 2023年12月31日)	当事業年度 (自 2024年1月1日 至 2024年12月31日)
売上高	1 13,159	1 13,749
売上原価	1 9,659	1 9,969
売上総利益	3,500	3,780
販売費及び一般管理費	2 3,029	2 3,134
営業利益	471	646
営業外収益		
受取利息	1 66	1 136
受取配当金	1 4,284	1 3,308
受取家賃	1 25	1 25
為替差益	112	356
貸倒引当金戻入額	6	1
その他	1 91	1 82
営業外収益合計	4,586	3,910
営業外費用		
支払利息	5	7
減価償却費	9	7
弔慰金	5	5
その他	1	1
営業外費用合計	21	22
経常利益	5,036	4,534
特別利益		
固定資産売却益	3 2	3 1
投資有価証券売却益	114	0
特別利益合計	117	2
特別損失		
固定資産除売却損	4 6	4 9
減損損失	13	-
特別損失合計	20	9
税引前当期純利益	5,132	4,527
法人税、住民税及び事業税	398	454
法人税等調整額	4	5
法人税等合計	394	449
当期純利益	4,738	4,077

【株主資本等変動計算書】

前事業年度（自 2023年1月1日 至 2023年12月31日）

（単位：百万円）

	株主資本									
	資本金	資本剰余金		利益剰余金					自己株式	株主資本合計
		資本準備金	資本剰余金合計	利益準備金	その他利益剰余金			利益剰余金合計		
					固定資産圧縮積立金	別途積立金	繰越利益剰余金			
当期首残高	2,331	2,450	2,450	258	200	1,810	13,300	15,569	475	19,875
当期変動額										
剰余金の配当							1,368	1,368		1,368
固定資産圧縮積立金の取崩					12		12	-		-
当期純利益							4,738	4,738		4,738
自己株式の取得									1,943	1,943
株主資本以外の項目の当期変動額（純額）										
当期変動額合計	-	-	-	-	12	-	3,382	3,369	1,943	1,425
当期末残高	2,331	2,450	2,450	258	188	1,810	16,682	18,938	2,419	21,301

	評価・換算差額等		純資産合計
	その他有価証券評価差額金	評価・換算差額等合計	
当期首残高	624	624	20,500
当期変動額			
剰余金の配当			1,368
固定資産圧縮積立金の取崩			-
当期純利益			4,738
自己株式の取得			1,943
株主資本以外の項目の当期変動額（純額）	269	269	269
当期変動額合計	269	269	1,695
当期末残高	894	894	22,196

当事業年度（自 2024年 1月 1日 至 2024年12月31日）

（単位：百万円）

	株主資本									
	資本金	資本剰余金		利益剰余金					自己株式	株主資本合計
		資本準備金	資本剰余金合計	利益準備金	その他利益剰余金			利益剰余金合計		
					固定資産圧縮積立金	別途積立金	繰越利益剰余金			
当期首残高	2,331	2,450	2,450	258	188	1,810	16,682	18,938	2,419	21,301
当期変動額										
剰余金の配当							1,235	1,235		1,235
固定資産圧縮積立金の取崩					12		12	-		-
当期純利益							4,077	4,077		4,077
自己株式の取得									1,942	1,942
株主資本以外の項目の当期変動額（純額）										
当期変動額合計	-	-	-	-	12	-	2,854	2,841	1,942	899
当期末残高	2,331	2,450	2,450	258	175	1,810	19,536	21,780	4,361	22,200

	評価・換算差額等		純資産合計
	その他有価証券評価差額金	評価・換算差額等合計	
当期首残高	894	894	22,196
当期変動額			
剰余金の配当			1,235
固定資産圧縮積立金の取崩			-
当期純利益			4,077
自己株式の取得			1,942
株主資本以外の項目の当期変動額（純額）	170	170	170
当期変動額合計	170	170	1,070
当期末残高	1,065	1,065	23,266

【注記事項】

(重要な会計方針)

1. 重要な資産の評価基準及び評価方法

(1) 有価証券

満期保有目的の債券

償却原価法(定額法)

子会社株式

移動平均法による原価法

その他有価証券

市場価格のない株式等以外のもの

時価法(評価差額は全部純資産直入法により処理し、売却原価は移動平均法により算定)を採用しております。

市場価格のない株式等

主として移動平均法による原価法を採用しております。

(2) デリバティブ

時価法

(3) 棚卸資産

総平均法による原価法(貸借対照表価額については収益性の低下に基づく簿価切下げの方法により算定)

2. 固定資産の減価償却の方法

(1) 有形固定資産(リース資産を除く)

定額法によっております。

なお、主な耐用年数は次のとおりであります。

建物及び構築物 2年～38年

機械装置及び運搬具 2年～7年

工具、器具及び備品 2年～15年

(2) 無形固定資産(リース資産を除く)

自社利用のソフトウェアについては、社内における見込み利用可能期間(5年)に基づく定額法を採用しております。

(3) リース資産

所有権移転ファイナンス・リース取引に係るリース資産

自己所有の固定資産に適用する減価償却方法と同一の方法によっております。

所有権移転外ファイナンス・リース取引に係るリース資産

リース期間を耐用年数とし、残存価額を零とする定額法によっております。

3. 引当金の計上基準

(1) 貸倒引当金

債権の貸倒損失に備えるため、一般債権については貸倒実績率により、貸倒懸念債権等特定の債権については個別に回収可能性を勘案し、回収不能見込額を計上しております。

(2) 賞与引当金

従業員に対して支給する賞与の支出に備えて、賞与支給見込額の当事業年度負担額を計上しております。

(3) 退職給付引当金

従業員の退職給付に備えるため、当事業年度末における退職給付債務及び年金資産の見込額に基づき計上しております。

退職給付見込額の期間帰属方法

退職給付債務の算定にあたり、退職給付見込額を当事業年度末までの期間に帰属させる方法については、給付算定式基準によっております。

数理計算上の差異及び過去勤務費用の費用処理方法

数理計算上の差異は、各事業年度の発生時における従業員の平均残存勤務期間以内の一定の年数(3年)による定額法により按分した額をそれぞれ発生の日翌事業年度から費用処理しております。

過去勤務費用は、発生時に一括費用処理しております。

4. 収益及び費用の計上基準

当社は、OA機器、AV機器、通信機器、自動車などの各製品の機構部品、機能部品を製造及び販売を主たる事業としており、約束した財又はサービスの支配が顧客に移転した時点で、当該財又はサービスと交換に受け取ると見込まれる金額で収益を認識しております。

なお、「収益認識に関する会計基準の適用指針」第98項に定める代替的な取扱いを適用し、商品又は製品の国内の販売において、出荷時から当該商品又は製品の支配が顧客へ移転される時までの期間が通常の期間である場合は、出荷時点で収益を認識しております。

5. その他財務諸表作成のための基本となる重要な事項

(1)退職給付に係る会計処理

退職給付に係る未認識数理計算上の差異の未処理額の会計処理方法は、連結財務諸表における会計処理方法と異なっております。

(2)外貨建の資産及び負債の本邦通貨への換算基準

外貨建金銭債権債務は決算日の直物為替相場により円貨に換算し、換算差額は損益として処理しております。

(重要な会計上の見積り)

1. 棚卸資産の評価

(1)当事業年度の財務諸表に計上した金額

(単位：百万円)

	前事業年度	当事業年度
商品及び製品	368	351
原材料及び貯蔵品	555	532

(2)識別した項目に係る重要な会計上の見積りの内容に関する情報

1. 連結財務諸表等「(1)連結財務諸表 注記事項 (重要な会計上の見積り) 1. 棚卸資産の評価」に記載した内容と同一であります。

2. 有形固定資産及び無形固定資産の評価

(1)当事業年度の財務諸表に計上した金額

(単位：百万円)

	前事業年度	当事業年度
有形固定資産	4,568	4,641
無形固定資産	222	281

(2)識別した項目に係る重要な会計上の見積りの内容に関する情報

1. 連結財務諸表等「(1)連結財務諸表 注記事項 (重要な会計上の見積り) 2. 有形固定資産及び無形固定資産の評価」に記載した内容と同一であります。

(貸借対照表関係)

1. 期末日満期手形等

期末日満期手形等の会計処理については、手形交換日等をもって決済処理をしております。

なお、事業年度の末日が金融機関の休日であったため、次の期末日満期手形等が期末残高に含まれております。

	前事業年度 (2023年12月31日)	当事業年度 (2024年12月31日)
受取手形	0百万円	0百万円
電子記録債権	5	8

2. 保証債務

次の関係会社について金融機関からの借入等に対し、債務保証を行っております。

	前事業年度 (2023年12月31日)	当事業年度 (2024年12月31日)
CHIYODA INTEGRE (THAILAND) CO.,LTD.	131百万円	CHIYODA INTEGRE (THAILAND) CO.,LTD. 124百万円
PT. CHIYODA INTEGRE INDONESIA	17	PT. CHIYODA INTEGRE INDONESIA 55
CHIYODA INTEGRE CO. (PENANG) SDN. BHD.	4	CHIYODA INTEGRE CO. (PENANG) SDN. BHD. 5
CHIYODA INTEGRE CO. (M) SDN. BHD.	4	CHIYODA INTEGRE CO. (M) SDN. BHD. 5
計	158	計 191

3. 関係会社に対する債権・債務

	前事業年度 (2023年12月31日)	当事業年度 (2024年12月31日)
売掛金	1,238百万円	1,398百万円
短期貸付金	1,517	1,771
未収入金	43	45
その他(流動資産)	45	50
買掛金	96	69
未払費用	0	0
その他(流動負債)	0	-

4. 当座貸越契約

当社においては、運転資金の効率的な調達を行うため取引銀行2行と当座貸越契約を締結しております。

これらの契約に基づく事業年度末の借入未実行残高は次のとおりであります。

	前事業年度 (2023年12月31日)	当事業年度 (2024年12月31日)
当座貸越極度額	2,300百万円	2,300百万円
借入実行残高	1,020	1,020
差引額	1,280	1,280

(損益計算書関係)

1. 関係会社との取引に係るものが次のとおり含まれております。

	前事業年度 (自 2023年1月1日 至 2023年12月31日)	当事業年度 (自 2024年1月1日 至 2024年12月31日)
売上高	4,260百万円	4,502百万円
仕入高	280	286
営業取引以外の取引高	4,277	3,327

2. 販売費に属する費用のおおよその割合は前事業年度48%、当事業年度48%、一般管理費に属する費用のおおよその割合は前事業年度52%、当事業年度52%であります。

販売費及び一般管理費のうち主要な費目及び金額は次のとおりであります。

	前事業年度 (自 2023年1月1日 至 2023年12月31日)	当事業年度 (自 2024年1月1日 至 2024年12月31日)
給与及び手当	1,068百万円	1,142百万円
退職給付引当金繰入額	54	25
賞与引当金繰入額	260	278
運送費	265	268
減価償却費	88	101
賃借料	36	39

3. 固定資産売却益の内容は次のとおりであります。

	前事業年度 (自 2023年1月1日 至 2023年12月31日)	当事業年度 (自 2024年1月1日 至 2024年12月31日)
機械装置及び運搬具	2百万円	1百万円
計	2	1

4. 固定資産除売却損の内容は次のとおりであります。

	前事業年度 (自 2023年1月1日 至 2023年12月31日)	当事業年度 (自 2024年1月1日 至 2024年12月31日)
建物及び構築物	2百万円	5百万円
機械装置及び運搬具	1	4
工具、器具及び備品	0	0
その他(無形固定資産)	1	0
計	6	9

(有価証券関係)

前事業年度(2023年12月31日)

関係会社株式及び関係会社出資金(貸借対照表計上額 関係会社株式3,984百万円、関係会社出資金83百万円)は、市場価格がないため、記載しておりません。

当事業年度(2024年12月31日)

関係会社株式及び関係会社出資金(貸借対照表計上額 関係会社株式3,984百万円、関係会社出資金83百万円)は、市場価格がないため、記載しておりません。

(税効果会計関係)

1. 繰延税金資産及び繰延税金負債の発生の主な原因別の内訳

	前事業年度 (2023年12月31日)	当事業年度 (2024年12月31日)
繰延税金資産		
賞与引当金	113百万円	123百万円
未払事業税	17	19
貸倒引当金	2	2
退職給付引当金	57	42
ゴルフ会員権評価損	35	35
投資有価証券評価損	75	37
関係会社株式評価損	336	336
未払役員退職慰労金	15	15
減損損失	52	49
その他	62	64
繰延税金資産小計	768	726
将来減算一時差異等の合計に係る評価性引当額	530	488
評価性引当額小計	530	488
繰延税金資産合計	237	237
繰延税金負債		
固定資産圧縮積立金	82	77
その他有価証券評価差額金	369	390
繰延税金負債合計	452	468
繰延税金負債の純額	214	230

2. 法定実効税率と税効果会計適用後の法人税等の負担率との間に重要な差異があるときの、当該差異の原因となった主要な項目別の内訳

	前事業年度 (2023年12月31日)	当事業年度 (2024年12月31日)
法定実効税率	30.6%	30.6%
(調整)		
損金又は益金に永久に算入されない項目	23.9	20.8
住民税均等割額	0.3	0.3
税額控除	0.6	1.5
評価性引当額	-	0.1
外国源泉税等	1.3	1.6
その他	-	0.2
税効果会計適用後の法人税等の負担率	7.7	9.9

(収益認識関係)

顧客との契約から生じる収益を理解するための基礎となる情報は、連結財務諸表「注記事項(収益認識関係)」に同一の内容を記載しているため、注記を省略しております。

(重要な後発事象)

該当事項はありません。

【附属明細表】

【有形固定資産等明細表】

区分	資産の種類	当期首残高 (百万円)	当期増加額 (百万円)	当期減少額 (百万円)	当期償却額 (百万円)	当期末残高 (百万円)	減価償却累計額 (百万円)
有形固定 資産	建物及び構築物	6,093	44	37	109	6,100	4,505
	機械装置及び運搬具	2,053	49	144	138	1,958	1,509
	工具、器具及び備品	473	34	3	35	504	420
	土地	2,243	40	-	-	2,283	-
	建設仮勘定	25	243	40	-	227	-
	計	10,889	412	226	284	11,075	6,434
無形固定 資産	ソフトウェア	1,121	204	21	32	1,304	1,036
	その他	126	85	197	-	13	-
	計	1,247	289	219	32	1,317	1,036

(注) 当期首残高及び当期末残高は取得価額により記載しております。

【引当金明細表】

区分	当期首残高 (百万円)	当期増加額 (百万円)	当期減少額 (百万円)	当期末残高 (百万円)
貸倒引当金	28	0	1	27
賞与引当金	369	405	369	405

(2) 【主な資産及び負債の内容】

連結財務諸表を作成しているため、記載を省略しております。

(3) 【その他】

該当事項はありません。

第6【提出会社の株式事務の概要】

事業年度	1月1日から12月31日
定時株主総会	3月中
基準日	12月31日
剰余金の配当の基準日	6月30日 12月31日
1単元の株式数	100株
単元未満株式の買取り	
取扱場所	(特別口座) 東京都千代田区丸の内一丁目4番5号 三菱UFJ信託銀行株式会社 証券代行部
株主名簿管理人	(特別口座) 東京都千代田区丸の内一丁目4番5号 三菱UFJ信託銀行株式会社
取次所	
買取手数料	無料
公告掲載方法	当会社の公告方法は、電子公告としております。ただし、事故その他やむを得ない事由により電子公告をすることができないときは、日本経済新聞に掲載する。 公告掲載URL https://www.chiyoda-i.co.jp
株主に対する特典	なし

(注) 当社の株主は、その有する単元未満株式について、次に掲げる権利以外の権利を有しておりません。

- ・会社法第189条第2項各号に掲げる権利
- ・会社法第166条第1項の規定による請求をする権利
- ・株主の有する株式数に応じて募集株式の割当て及び募集新株予約権の割当てを受ける権利

第7【提出会社の参考情報】

1【提出会社の親会社等の情報】

当社は、親会社等はありません。

2【その他の参考情報】

当事業年度の開始日から有価証券報告書提出日までの間に、次の書類を提出しております。

(1) 有価証券報告書及びその添付書類並びに確認書

事業年度(第68期)(自2023年1月1日至2023年12月31日)2024年3月27日関東財務局長に提出

(2) 内部統制報告書及びその添付書類

2024年3月27日関東財務局長に提出

(3) 四半期報告書及び確認書

(第69期第1四半期)(自2024年1月1日至2024年3月31日)2024年5月13日関東財務局長に提出

(4) 半期報告書及び確認書

(第69期中)(自2024年1月1日至2024年6月30日)2024年8月8日関東財務局長に提出

(5) 臨時報告書

企業内容等の開示に関する内閣府令第19条第2項第9号の2(株主総会における議決権行使の結果)の規定に基づく臨時報告書を2024年4月2日関東財務局長に提出

企業内容等の開示に関する内閣府令第19条第2項第9号の4(監査公認会計士等の異動)の規定に基づく臨時報告書を2025年2月13日関東財務局長に提出

(6) 自己株券買付状況報告書

2024年4月4日、5月8日、6月6日、7月4日、8月6日、9月5日、10月4日、11月7日、12月5日、2025年1月9日関東財務局長に提出

第二部【提出会社の保証会社等の情報】

該当事項はありません。

独立監査人の監査報告書及び内部統制監査報告書

2025年3月28日

千代田インテグレ株式会社

取締役会 御中

アスカ監査法人

東京都港区

指定社員 業務執行社員	公認会計士	小原 芳樹
----------------	-------	-------

指定社員 業務執行社員	公認会計士	若尾 典邦
----------------	-------	-------

< 連結財務諸表監査 >

監査意見

当監査法人は、金融商品取引法第193条の2第1項の規定に基づく監査証明を行うため、「経理の状況」に掲げられている千代田インテグレ株式会社の2024年1月1日から2024年12月31日までの連結会計年度の連結財務諸表、すなわち、連結貸借対照表、連結損益計算書、連結包括利益計算書、連結株主資本等変動計算書、連結キャッシュ・フロー計算書、連結財務諸表作成のための基本となる重要な事項、その他の注記及び連結附属明細表について監査を行った。

当監査法人は、上記の連結財務諸表が、我が国において一般に公正妥当と認められる企業会計の基準に準拠して、千代田インテグレ株式会社及び連結子会社の2024年12月31日現在の財政状態並びに同日をもって終了する連結会計年度の経営成績及びキャッシュ・フローの状況を、全ての重要な点において適正に表示しているものと認める。

監査意見の根拠

当監査法人は、我が国において一般に公正妥当と認められる監査の基準に準拠して監査を行った。監査の基準における当監査法人の責任は、「連結財務諸表監査における監査人の責任」に記載されている。当監査法人は、我が国における職業倫理に関する規定に従って、会社及び連結子会社から独立しており、また、監査人としてのその他の倫理上の責任を果たしている。当監査法人は、意見表明の基礎となる十分かつ適切な監査証拠を入手したと判断している。

監査上の主要な検討事項

監査上の主要な検討事項とは、当連結会計年度の連結財務諸表の監査において、監査人が職業的専門家として特に重要であると判断した事項である。監査上の主要な検討事項は、連結財務諸表全体に対する監査の実施過程及び監査意見の形成において対応した事項であり、当監査法人は、当該事項に対して個別に意見を表明するものではない。

海外子会社の固定資産に関する評価の検討	
監査上の主要な検討事項の内容及び決定理由	監査上の対応
<p>千代田インテグレグループは、千代田インテグレ株式会社（以下、会社）及び子会社の計20社により構成され、OA機器、AV機器、通信機器、自動車などの各製品の機構部品、機能部品を製造し、主として所在地国の電気メーカー等へ販売している。</p> <p>各海外子会社の業績は進出国及び地域における政治・経済・社会的背景・法規制・自然災害・感染症など多くの外部環境要因によって影響を受ける。</p> <p>（重要な会計上の見積り）に記載されているとおり、千代田インテグレ株式会社の当連結会計年度の連結貸借対照表に計上されている「有形固定資産」（残高12,440百万円）及び「無形固定資産」（残高337百万円）の合計額12,778百万円は、総資産の約24.9%を占めている。</p> <p>会社は、海外子会社2社について、四半期を含め直近で連続して営業赤字を計上していることから、減損の兆候を識別しているが、回収可能価額が対象資産グループの帳簿価額を超過することから、減損損失の認識は不要と判断している。</p> <p>回収可能価額の見積りは、将来事業計画に基づく将来キャッシュ・フローにより行われ、将来の売上高成長率並びに製造原価、販売費及び一般管理費の変動などの原価及び経費に係る主要な仮定が含まれている。</p> <p>当該主要な仮定は、経営者による主観的な判断及び高い不確実性を伴い、「有形固定資産」及び「無形固定資産」の連結貸借対照表価額に重要な影響を及ぼす。</p> <p>以上から、当監査法人は、上記の海外子会社2社の固定資産の評価が、当連結会計年度の財務諸表監査において特に重要であり、監査上の主要な検討事項に該当するものと判断した。</p>	<p>当監査法人は、固定資産の減損の兆候がある海外子会社2社について主として以下の手続を実施しました。</p> <p>（内部統制の評価）</p> <p>会社における当該海外子会社の固定資産の減損の兆候の識別に係る内部統制の整備及び運用状況の有効性を評価した。</p> <p>特に、海外子会社が現地の市場環境等に関する情報を収集し、同社が行った回収可能価額の見積りの基礎となる将来事業計画を検証し承認するプロセスについて確認をした。</p> <p>会社が将来事業計画に基づく将来キャッシュ・フローから算定される回収可能価額を米国会計基準及び国際財務報告基準に準拠して作成しているかを確認した。</p> <p>（将来キャッシュ・フローの妥当性の検討）</p> <p>将来キャッシュ・フローの見積期間について、主要な資産の経済的残存使用年数と比較した。また、割引率の検討を行った。</p> <p>将来キャッシュ・フローについて、取締役会によって承認された事業計画との整合性を確認した。</p> <p>将来事業計画の構成要素である売上高、製造原価、販売費別の検討を行った。</p> <p>経営者が見積りプロセスの有効性を評価するために、事業計画とその後の実績とを比較した。</p> <p>事業計画の重要な仮定である所在国の今後の経済状況、事業領域毎のマーケットの状況、得意先への販売見込については、経営者と協議を行うとともに、利用可能な受注見込データなど外部データとの比較及び過去の品目別粗利率の実績との比較分析等を行い、その適切性を検討した。</p>

「商品及び製品」並びに「原材料及び貯蔵品」の評価	
監査上の主要な検討事項の内容及び決定理由	監査上の対応
<p>千代田インテグレ株式会社の当連結会計年度の連結貸借対照表に計上されている「商品及び製品」（残高1,872百万円）、並びに「原材料及び貯蔵品」（残高2,376百万円）の合計額4,249百万円は、総資産の約8.3%を占めている。</p> <p>（連結財務諸表作成のための基本となる重要な事項）</p> <p>4. 会計方針に関する事項 (1) 重要な資産の評価基準及び評価方法 (八) 棚卸資産に記載のとおり、棚卸資産の連結貸借対照表価額は収益性の低下に基づく簿価切下げの方法により算定しており、期末における正味売却価額が取得原価を下回っている場合には、当該正味売却価額をもって連結貸借対照表価額としている。</p> <p>「商品及び製品」並びに「原材料及び貯蔵品」のうち、営業循環過程を外れた滞留在庫については、取得原価に一定の掛け率を乗じ、定期的に帳簿価額を切り下げる方法を採用している。また、売価を上回る原価については、帳簿価額を切り下げている。</p> <p>このように、正味売却価額の見積りには、将来廃棄しない在庫は販売または使用するという仮定がなされており、その仮定には経営者による判断が伴い、「商品及び製品」並びに「原材料及び貯蔵品」の連結貸借対照表価額に重要な影響を及ぼす。</p> <p>以上から、当監査法人は、「商品及び製品」並びに「原材料及び貯蔵品」の評価が、当連結会計年度の財務諸表監査において特に重要であり、監査上の主要な検討事項に該当するものと判断した。</p>	<p>当監査法人は、「商品及び製品」並びに「原材料及び貯蔵品」の評価の妥当性を検討するため、主に以下の監査手続を実施した。</p> <p>重要拠点において、滞留在庫の発生を事前に予防する会社の内部統制を確認した。</p> <p>重要拠点において、「商品及び製品」並びに「原材料及び貯蔵品」の種類毎に会社の評価方法を確認した。</p> <p>在庫評価資料の正確性及び網羅性を確認した。</p> <p>在庫の滞留期間の確認、滞留在庫の推移分析の確認（特に不動在庫の確認）を実施した。</p> <p>海外現地監査人に対して、上記 から の実施を指示し、その実施結果を確認した。</p> <p>重要拠点において、長期滞留品における正味売却価額は、アフターパーツの消化状況を把握することが困難なことから、取得原価に一定の掛け率を乗じているがその仮定の適切性を検証した。</p> <p>サンプルベースで引当額と廃棄額との差額の検証により、引当額の精度について検証を行った。</p> <p>稟議書等の閲覧により、在庫廃棄時の理由の妥当性を検討した。</p> <p>稟議書、取締役会議事録の閲覧により、決算日後の廃棄在庫の有無を確認した。</p>

その他の記載内容

その他の記載内容は、有価証券報告書に含まれる情報のうち、連結財務諸表及び財務諸表並びにこれらの監査報告書以外の情報である。経営者の責任は、その他の記載内容を作成し開示することにある。また、監査役及び監査役会の責任は、その他の記載内容の報告プロセスの整備及び運用における取締役の職務の執行を監視することにある。

当監査法人の連結財務諸表に対する監査意見の対象にはその他の記載内容は含まれておらず、当監査法人はその他の記載内容に対して意見を表明するものではない。

連結財務諸表監査における当監査法人の責任は、その他の記載内容を通読し、通読の過程において、その他の記載内容と連結財務諸表又は当監査法人が監査の過程で得た知識との間に重要な相違があるかどうか検討すること、また、そのような重要な相違以外にその他の記載内容に重要な誤りの兆候があるかどうか注意を払うことにある。

当監査法人は、実施した作業に基づき、その他の記載内容に重要な誤りがあると判断した場合には、その事実を報告することが求められている。

その他の記載内容に関して、当監査法人が報告すべき事項はない。

連結財務諸表に対する経営者並びに監査役及び監査役会の責任

経営者の責任は、我が国において一般に公正妥当と認められる企業会計の基準に準拠して連結財務諸表を作成し適正に表示することにある。これには、不正又は誤謬による重要な虚偽表示のない連結財務諸表を作成し適正に表示するために経営者が必要と判断した内部統制を整備及び運用することが含まれる。

連結財務諸表を作成するに当たり、経営者は、継続企業の前提に基づき連結財務諸表を作成することが適切であるかどうかを評価し、我が国において一般に公正妥当と認められる企業会計の基準に基づいて継続企業に関する事項を開示する必要がある場合には当該事項を開示する責任がある。

監査役及び監査役会の責任は、財務報告プロセスの整備及び運用における取締役の職務の執行を監視することにある。

連結財務諸表監査における監査人の責任

監査人の責任は、監査人が実施した監査に基づいて、全体としての連結財務諸表に不正又は誤謬による重要な虚偽表示がないかどうかについて合理的な保証を得て、監査報告書において独立の立場から連結財務諸表に対する意見を表明することにある。虚偽表示は、不正又は誤謬により発生する可能性があり、個別に又は集計すると、連結財務諸表の利用者の意思決定に影響を与えると合理的に見込まれる場合に、重要性があると判断される。

監査人は、我が国において一般に公正妥当と認められる監査の基準に従って、監査の過程を通じて、職業的専門家としての判断を行い、職業的懐疑心を保持して以下を実施する。

- ・不正又は誤謬による重要な虚偽表示リスクを識別し、評価する。また、重要な虚偽表示リスクに対応した監査手続を立案し、実施する。監査手続の選択及び適用は監査人の判断による。さらに、意見表明の基礎となる十分かつ適切な監査証拠を入手する。
- ・連結財務諸表監査の目的は、内部統制の有効性について意見表明するためのものではないが、監査人は、リスク評価の実施に際して、状況に応じた適切な監査手続を立案するために、監査に関連する内部統制を検討する。
- ・経営者が採用した会計方針及びその適用方法の適切性、並びに経営者によって行われた会計上の見積りの合理性及び関連する注記事項の妥当性を評価する。
- ・経営者が継続企業を前提として連結財務諸表を作成することが適切であるかどうか、また、入手した監査証拠に基づき、継続企業の前提に重要な疑義を生じさせるような事象又は状況に関して重要な不確実性が認められるかどうか結論付ける。継続企業の前提に関する重要な不確実性が認められる場合は、監査報告書において連結財務諸表の注記事項に注意を喚起すること、又は重要な不確実性に関する連結財務諸表の注記事項が適切でない場合は、連結財務諸表に対して除外事項付意見を表明することが求められている。監査人の結論は、監査報告書日までに入手した監査証拠に基づいているが、将来の事象や状況により、企業は継続企業として存続できなくなる可能性がある。
- ・連結財務諸表の表示及び注記事項が、我が国において一般に公正妥当と認められる企業会計の基準に準拠しているかどうかとともに、関連する注記事項を含めた連結財務諸表の表示、構成及び内容、並びに連結財務諸表が基礎となる取引や会計事象を適正に表示しているかどうかを評価する。
- ・連結財務諸表に対する意見を表明するために、会社及び連結子会社の財務情報に関する十分かつ適切な監査証拠を入手する。監査人は、連結財務諸表の監査に関する指示、監督及び実施に関して責任がある。監査人は、単独で監査意見に対して責任を負う。

監査人は、監査役及び監査役会に対して、計画した監査の範囲とその実施時期、監査の実施過程で識別した内部統制の重要な不備を含む監査上の重要な発見事項、及び監査の基準で求められているその他の事項について報告を行う。

監査人は、監査役及び監査役会に対して、独立性についての我が国における職業倫理に関する規定を遵守したこと、並びに監査人の独立性に影響を与えると合理的に考えられる事項、及び阻害要因を除去するための対応策を講じている場合又は阻害要因を許容可能な水準にまで軽減するためのセーフガードを適用している場合はその内容について報告を行う。

監査人は、監査役及び監査役会と協議した事項のうち、当連結会計年度の連結財務諸表の監査で特に重要であると判断した事項を監査上の主要な検討事項と決定し、監査報告書において記載する。ただし、法令等により当該事項の公表が禁止されている場合や、極めて限定的ではあるが、監査報告書において報告することにより生じる不利益が公共の利益を上回ると合理的に見込まれるため、監査人が報告すべきでないと判断した場合は、当該事項を記載しない。

< 内部統制監査 >

監査意見

当監査法人は、金融商品取引法第193条の2第2項の規定に基づく監査証明を行うため、千代田インテグレ株式会社の2024年12月31日現在の内部統制報告書について監査を行った。

当監査法人は、千代田インテグレ株式会社が2024年12月31日現在の財務報告に係る内部統制は有効であると表示した上記の内部統制報告書が、我が国において一般に公正妥当と認められる財務報告に係る内部統制の評価の基準に準拠して、財務報告に係る内部統制の評価結果について、全ての重要な点において適正に表示しているものと認める。

監査意見の根拠

当監査法人は、我が国において一般に公正妥当と認められる財務報告に係る内部統制の監査の基準に準拠して内部統制監査を行った。財務報告に係る内部統制の監査の基準における当監査法人の責任は、「内部統制監査における監査人の責任」に記載されている。当監査法人は、我が国における職業倫理に関する規定に従って、会社及び連結子会社から独立しており、また、監査人としてのその他の倫理上の責任を果たしている。当監査法人は、意見表明の基礎となる十分かつ適切な監査証拠を入手したと判断している。

内部統制報告書に対する経営者並びに監査役及び監査役会の責任

経営者の責任は、財務報告に係る内部統制を整備及び運用し、我が国において一般に公正妥当と認められる財務報告に係る内部統制の評価の基準に準拠して内部統制報告書を作成し適正に表示することにある。

監査役及び監査役会の責任は、財務報告に係る内部統制の整備及び運用状況を監視、検証することにある。

なお、財務報告に係る内部統制により財務報告の虚偽の記載を完全には防止又は発見することができない可能性がある。

内部統制監査における監査人の責任

監査人の責任は、監査人が実施した内部統制監査に基づいて、内部統制報告書に重要な虚偽表示がないかどうかについて合理的な保証を得て、内部統制監査報告書において独立の立場から内部統制報告書に対する意見を表明することにある。

監査人は、我が国において一般に公正妥当と認められる財務報告に係る内部統制の監査の基準に従って、監査の過程を通じて、職業的専門家としての判断を行い、職業的懐疑心を保持して以下を実施する。

- ・内部統制報告書における財務報告に係る内部統制の評価結果について監査証拠を入手するための監査手続を実施する。内部統制監査の監査手続は、監査人の判断により、財務報告の信頼性に及ぼす影響の重要性に基づいて選択及び適用される。
- ・財務報告に係る内部統制の評価範囲、評価手続及び評価結果について経営者が行った記載を含め、全体としての内部統制報告書の表示を検討する。
- ・内部統制報告書における財務報告に係る内部統制の評価結果に関する十分かつ適切な監査証拠を入手する。監査人は、内部統制報告書の監査に関する指示、監督及び実施に関して責任がある。監査人は、単独で監査意見に対して責任を負う。

監査人は、監査役及び監査役会に対して、計画した内部統制監査の範囲とその実施時期、内部統制監査の実施結果、識別した内部統制の開示すべき重要な不備、その是正結果、及び内部統制の監査の基準で求められているその他の事項について報告を行う。

監査人は、監査役及び監査役会に対して、独立性についての我が国における職業倫理に関する規定を遵守したこと、並びに監査人の独立性に影響を与えると合理的に考えられる事項、及び阻害要因を除去するための対応策を講じている場合又は阻害要因を許容可能な水準にまで軽減するためのセーフガードを適用している場合はその内容について報告を行う。

< 報酬関連情報 >

当監査法人及び当監査法人と同一のネットワークに属する者に対する、会社及び子会社の監査証明業務に基づく報酬及び非監査業務に基づく報酬の額は、「提出会社の状況」に含まれるコーポレート・ガバナンスの状況等（3）【監査の状況】に記載されている。

利害関係

会社及び連結子会社と当監査法人又は業務執行社員との間には、公認会計士法の規定により記載すべき利害関係はない。

以上

（注）1．上記は監査報告書の原本に記載された事項を電子化したものであり、その原本は当社（有価証券報告書提出会社）が別途保管しております。

2．XBRLデータは監査の対象には含まれていません。

独立監査人の監査報告書

2025年3月28日

千代田インテグレ株式会社

取締役会 御中

アスカ監査法人

東京都港区

指定社員 公認会計士 小原 芳樹
業務執行社員

指定社員 公認会計士 若尾 典邦
業務執行社員

< 財務諸表監査 >

監査意見

当監査法人は、金融商品取引法第193条の2第1項の規定に基づく監査証明を行うため、「経理の状況」に掲げられている千代田インテグレ株式会社の2024年1月1日から2024年12月31日までの第69期事業年度の財務諸表、すなわち、貸借対照表、損益計算書、株主資本等変動計算書、重要な会計方針、その他の注記及び附属明細表について監査を行った。

当監査法人は、上記の財務諸表が、我が国において一般に公正妥当と認められる企業会計の基準に準拠して、千代田インテグレ株式会社の2024年12月31日現在の財政状態及び同日をもって終了する事業年度の経営成績を、全ての重要な点において適正に表示しているものと認める。

監査意見の根拠

当監査法人は、我が国において一般に公正妥当と認められる監査の基準に準拠して監査を行った。監査の基準における当監査法人の責任は、「財務諸表監査における監査人の責任」に記載されている。当監査法人は、我が国における職業倫理に関する規定に従って、会社から独立しており、また、監査人としてのその他の倫理上の責任を果たしている。当監査法人は、意見表明の基礎となる十分かつ適切な監査証拠を入手したと判断している。

監査上の主要な検討事項

監査上の主要な検討事項とは、当事業年度の財務諸表の監査において、監査人が職業的専門家として特に重要であると判断した事項である。監査上の主要な検討事項は、財務諸表全体に対する監査の実施過程及び監査意見の形成において対応した事項であり、当監査法人は、当該事項に対して個別に意見を表明するものではない。

「商品及び製品」並びに「原材料及び貯蔵品」の評価

連結財務諸表の監査報告書に記載されている監査上の主要な検討事項（「商品及び製品」並びに「原材料及び貯蔵品」の評価）と同一内容であるため、記載を省略している。

その他の記載内容

その他の記載内容は、有価証券報告書に含まれる情報のうち、連結財務諸表及び財務諸表並びにこれらの監査報告書以外の情報である。経営者の責任は、その他の記載内容を作成し開示することにある。また、監査役及び監査役会の責任は、その他の記載内容の報告プロセスの整備及び運用における取締役の職務の執行を監視することにある。

当監査法人の財務諸表に対する監査意見の対象にはその他の記載内容は含まれておらず、当監査法人はその他の記載内容に対して意見を表明するものではない。

財務諸表監査における当監査法人の責任は、その他の記載内容を通読し、通読の過程において、その他の記載内容と財務諸表又は当監査法人が監査の過程で得た知識との間に重要な相違があるかどうかを検討すること、また、そのような重要な相違以外にその他の記載内容に重要な誤りの兆候があるかどうか注意を払うことにある。

当監査法人は、実施した作業に基づき、その他の記載内容に重要な誤りがあると判断した場合には、その事実を報告することが求められている。

その他の記載内容に関して、当監査法人が報告すべき事項はない。

財務諸表に対する経営者並びに監査役及び監査役会の責任

経営者の責任は、我が国において一般に公正妥当と認められる企業会計の基準に準拠して財務諸表を作成し適正に表示することにある。これには、不正又は誤謬による重要な虚偽表示のない財務諸表を作成し適正に表示するために経営者が必要と判断した内部統制を整備及び運用することが含まれる。

財務諸表を作成するに当たり、経営者は、継続企業を前提に基づき財務諸表を作成することが適切であるかどうかを評価し、我が国において一般に公正妥当と認められる企業会計の基準に基づいて継続企業に関する事項を開示する必要がある場合には当該事項を開示する責任がある。

監査役及び監査役会の責任は、財務報告プロセスの整備及び運用における取締役の職務の執行を監視することにある。

財務諸表監査における監査人の責任

監査人の責任は、監査人が実施した監査に基づいて、全体としての財務諸表に不正又は誤謬による重要な虚偽表示がないかどうかについて合理的な保証を得て、監査報告書において独立の立場から財務諸表に対する意見を表明することにある。虚偽表示は、不正又は誤謬により発生する可能性があり、個別に又は集計すると、財務諸表の利用者の意思決定に影響を与えると合理的に見込まれる場合に、重要性があると判断される。

監査人は、我が国において一般に公正妥当と認められる監査の基準に従って、監査の過程を通じて、職業的専門家としての判断を行い、職業的懐疑心を保持して以下を実施する。

- ・不正又は誤謬による重要な虚偽表示リスクを識別し、評価する。また、重要な虚偽表示リスクに対応した監査手続を立案し、実施する。監査手続の選択及び適用は監査人の判断による。さらに、意見表明の基礎となる十分かつ適切な監査証拠を入手する。
- ・財務諸表監査の目的は、内部統制の有効性について意見表明するためのものではないが、監査人は、リスク評価の実施に際して、状況に応じた適切な監査手続を立案するために、監査に関連する内部統制を検討する。
- ・経営者が採用した会計方針及びその適用方法の適切性、並びに経営者によって行われた会計上の見積りの合理性及び関連する注記事項の妥当性を評価する。
- ・経営者が継続企業を前提として財務諸表を作成することが適切であるかどうか、また、入手した監査証拠に基づき、継続企業の前提に重要な疑義を生じさせるような事象又は状況に関して重要な不確実性が認められるかどうか結論付ける。継続企業の前提に関する重要な不確実性が認められる場合は、監査報告書において財務諸表の注記事項に注意を喚起すること、又は重要な不確実性に関する財務諸表の注記事項が適切でない場合は、財務諸表に対して除外事項付意見を表明することが求められている。監査人の結論は、監査報告書日までに入手した監査証拠に基づいているが、将来の事象や状況により、企業は継続企業として存続できなくなる可能性がある。
- ・財務諸表の表示及び注記事項が、我が国において一般に公正妥当と認められる企業会計の基準に準拠しているかどうかとともに、関連する注記事項を含めた財務諸表の表示、構成及び内容、並びに財務諸表が基礎となる取引や会計事象を適正に表示しているかどうかを評価する。

監査人は、監査役及び監査役会に対して、計画した監査の範囲とその実施時期、監査の実施過程で識別した内部統制の重要な不備を含む監査上の重要な発見事項、及び監査の基準で求められているその他の事項について報告を行う。

監査人は、監査役及び監査役会に対して、独立性についての我が国における職業倫理に関する規定を遵守したこと、並びに監査人の独立性に影響を与えると合理的に考えられる事項、及び阻害要因を除去するための対応策を講じている場合又は阻害要因を許容可能な水準にまで軽減するためのセーフガードを適用している場合はその内容について報告を行う。

監査人は、監査役及び監査役会と協議した事項のうち、当事業年度の財務諸表の監査で特に重要であると判断した事項を監査上の主要な検討事項と決定し、監査報告書において記載する。ただし、法令等により当該事項の公表が禁止されている場合や、極めて限定的ではあるが、監査報告書において報告することにより生じる不利益が公共の利益を上回ると合理的に見込まれるため、監査人が報告すべきでないと判断した場合は、当該事項を記載しない。

< 報酬関連情報 >

報酬関連情報は、連結財務諸表の監査報告書に記載されている。

利害関係

会社と当監査法人又は業務執行社員との間には、公認会計士法の規定により記載すべき利害関係はない。

以 上

-
- (注) 1 . 上記は監査報告書の原本に記載された事項を電子化したものであり、その原本は当社（有価証券報告書提出会社）が別途保管しております。
- 2 . X B R L データは監査の対象には含まれていません。